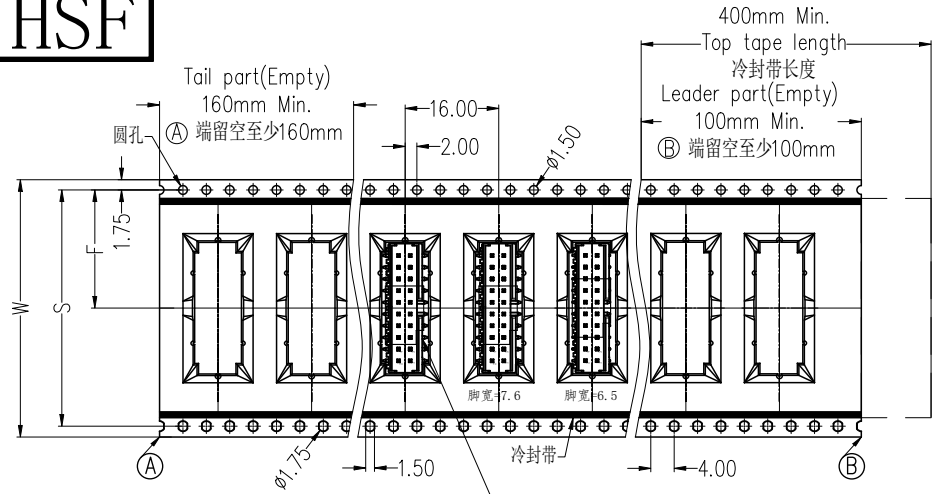
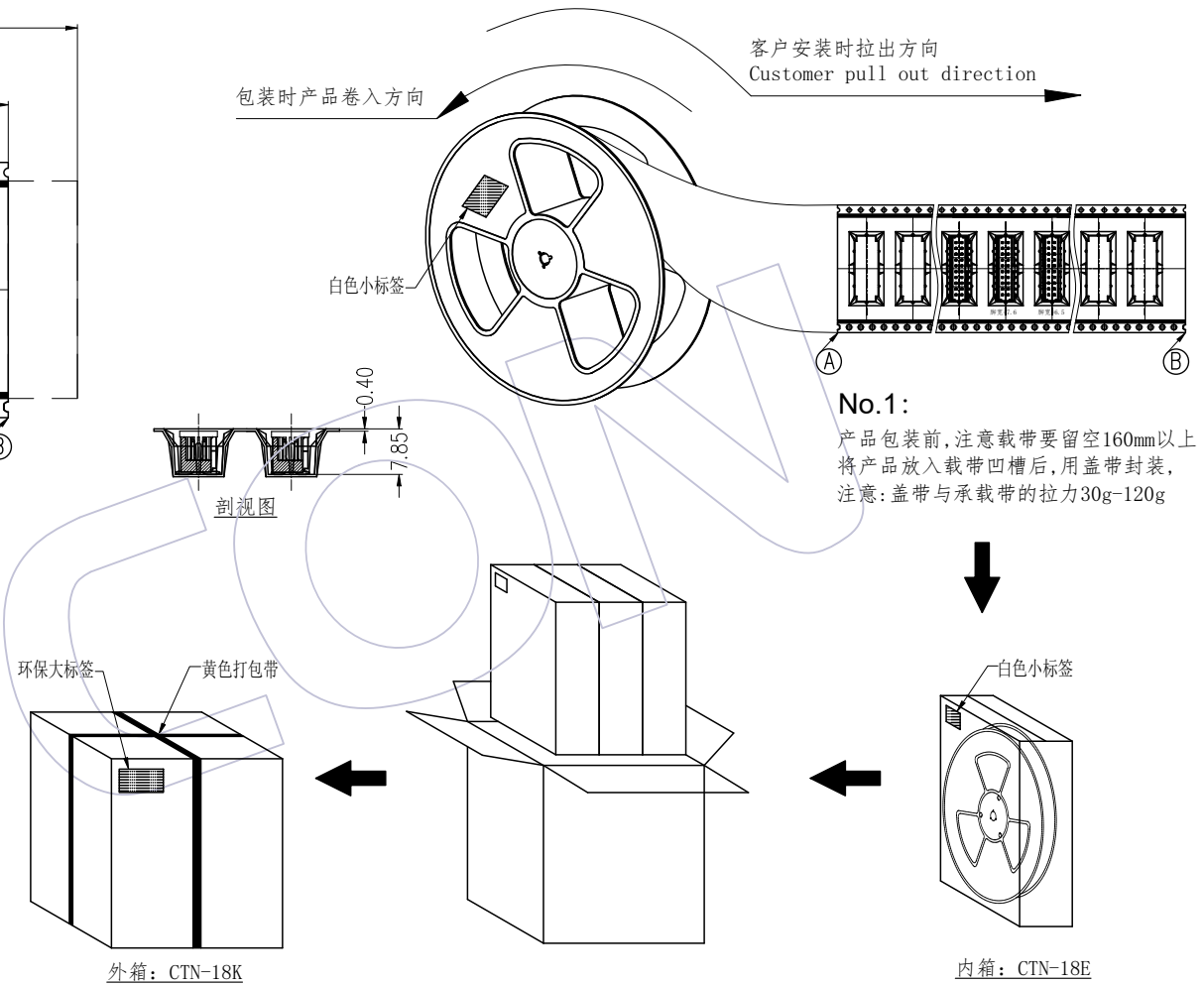


# HSF



说明  
 1. 产品如图所示形态放入载带  
 2. 注意各标签样式、位置及方向的一致性;  
 3. 标签如客户有特殊要求, 则按客户要求黏贴;  
 4. 打外箱包装带时需注意, 打为十字型, 另出国内客户, 未打包装带。产品缺口与夹持盖缺口统一朝右放置  
 5. W为12-24mm时载带为单边孔, W为32-104mm载带为双边孔  
 6. 未尽事宜依据交货注意事项。

Pin	载带新料号	W	S	F	PCS/Reel	PCS/内箱	PCS/外箱
8P	TR3122-MN008M07401	24.0±0.30	/	11.50±0.15	500	1500	4500
10P	TR3122-MN010M07401	24.0±0.30	/	11.50±0.15	500	1500	4500
12P	TR3122-MN012M07401	32.0±0.30	28.40±0.10	14.20±0.15	500	1000	3000
14P	TR3122-14G3201	32.0±0.30	28.40±0.10	14.20±0.15	650	1300	3900
16P	TR3122-MN016M07401	44.0±0.30	40.40±0.10	20.20±0.15	500	1000	3000
20P	TR3122-20G4401	44.0±0.30	40.40±0.10	20.20±0.15	500	1000	3000
24P	TR3122-MN024M07401	44.0±0.30	40.40±0.10	20.20±0.15	500	1000	3000
26P	TR3122-MN026M07401	44.0±0.30	40.40±0.10	20.20±0.15	500	1000	3000
30P	TR3122-30G5601	56.0±0.30	52.40±0.10	26.20±0.15	650	650	1350
34P	TR3122-MN034M07401	56.0±0.30	52.40±0.10	26.20±0.15	500	500	1500
40P	TR3122-MN040M07401	72.0±0.30	68.40±0.10	34.20±0.15	500	500	1500
46P	TR3122-MN046M07401	72.0±0.30	68.40±0.10	34.20±0.15	500	500	1500
50P	TR3122-MN050M07401	72.0±0.30	68.40±0.10	34.20±0.15	500	500	1500
60P	TR3122-MN060M07401	88.0±0.30	84.40±0.10	42.20±0.15	500	500	1500



**No.1:**  
 产品包装前, 注意载带要留空160mm以上  
 将产品放入载带凹槽后, 用盖带封装,  
 注意: 盖带与承载带的拉力30g-120g

**No.2:**  
 将卷盘套上防水袋,  
 放入1包干燥剂,  
 真空机封口后装入内箱,  
 用封箱胶封装好, 并贴上标签。

**No.3:**  
 将内箱装入外箱 (3内箱/外箱)  
 注意统一标签方向

**No.4:**  
 封箱, 打包, 贴标签。

变更记事

版次 REV	日期 DATE	变更说明 MODIFICATION DESCRIPTION	变更 CHANGE	核准 APPROVE
A1	2023/08/16	增加12P以及46P规格	苏 珊	-----
A0	2021/02/01	NEW	-----	-----

工程图 ENGINEERING	绘图 DRAW	苏 珊	2023/08/16	SCALE	FIT
X.X	±0.30			UNIT	mm
X.XX	±0.20			SIZE	A4
X.XXX	±0.10			SHEET	1/1
Angle	± 2°			PROJ.	第一角
DIM	TOL				

料号 PART NO.		3122-XXMXXBK0ORX	
		品名 TITLE:	
		2.00mm 筒牛 SMT180°, W/T CAP, L=7.8/6.5(0.1)/3.7或L=8.3/7.6(0.1)/3.7 卷装规范	

**WCON**  
 WCON ELECTRONICS (GUANGDONG) CO., LTD