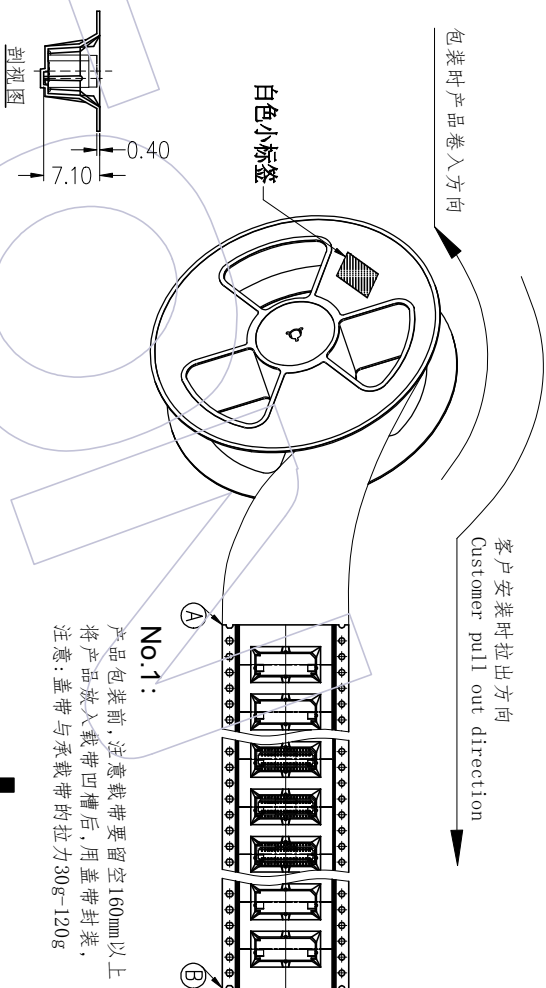
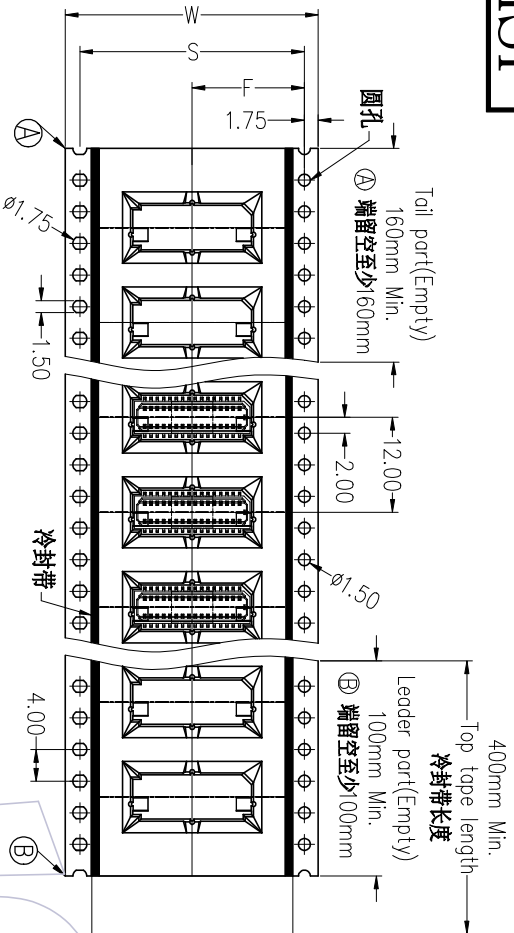
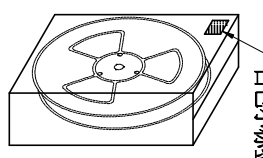
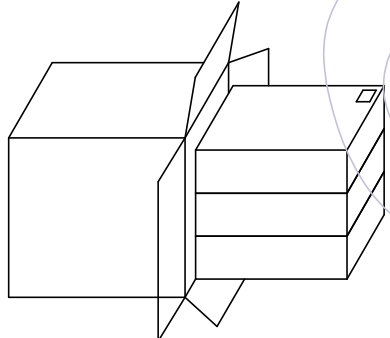
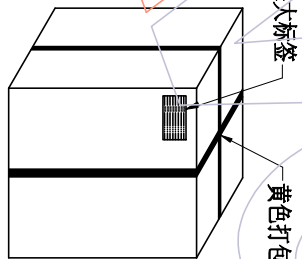


# HSHF



PN	载带料号	W	S	F	PCS/Reel	PCS/内箱	PCS/外箱
10	TR3612-FN010M06801	16.0±0.30	/	7.50±0.15	800	3200	9600
12	TR3612-FN012M06801	24.0±0.30	/	11.50±0.15	800	2400	7200
14	TR3612-FN014M06801	24.0±0.30	/	11.50±0.15	800	2400	7200
16	TR3612-FN016M06801	24.0±0.30	/	11.50±0.15	800	2400	7200
18	TR3612-FN018M06801	24.0±0.30	/	11.50±0.15	800	2400	7200
20	TR3612-FN020M06801	24.0±0.30	/	11.50±0.15	800	2400	7200
22	TR3612-FN022M06801	24.0±0.30	/	11.50±0.15	800	2400	7200
24	TR3612-FN024M06801	24.0±0.30	/	11.50±0.15	800	2400	7200
26	TR3612-FN026M06801	24.0±0.30	/	11.50±0.15	800	2400	7200
28	TR3612-FN028M06801	24.0±0.30	/	11.50±0.15	800	2400	7200
30	TR3612-FN030M06801	24.0±0.30	/	11.50±0.15	800	2400	7200
32	TR3612-FN032M06801	32.0±0.30	28.40±0.15	14.20±0.15	800	1600	4800
34	TR3612-FN034M06801	32.0±0.30	28.40±0.15	14.20±0.15	800	1600	4800
36	TR3612-FN036M06801	32.0±0.30	28.40±0.15	14.20±0.15	800	1600	4800
38	TR3612-FN038M06801	32.0±0.30	28.40±0.15	14.20±0.15	800	1600	4800
40	TR3612-FN040M06801	32.0±0.30	28.40±0.15	14.20±0.15	800	1600	4800



**No.4:**  
封箱, 打包, 贴标签。

**No.3:**  
将内箱装入外箱(3内箱/外箱)  
注意统一标签方向

**No.2:**  
将卷盘套上PE-32防水袋,  
放入1包干燥剂,  
真空机封口后装入内箱,  
用封箱胶封装完好, 并贴上标签。

外箱: CTN-18K

内箱: CTN-18E

REV	DATE	变更说明	变更	核准
A0	2022/12/30	NEW	变更	核准

变更记录		变更		核准	
REV	DATE	变更说明	变更	核准	核准
A0	2022/12/30	NEW	变更	核准	核准

ENGINEERING	绘图	SCALE	FIT
XX	设计	mm	
XXX	DESIGN	A4	
XXXX	CHECK	1/1	
Angle	± 2°		

## WCON

WCON ELECTRONICS (GUANGDONG) CO., LTD

料号 PART NO. 3612-SXXX-051XXR01

品名 TITLE: 0.8mm BTB Female SMT W/T Post&Cap H2=5.15 卷带规范