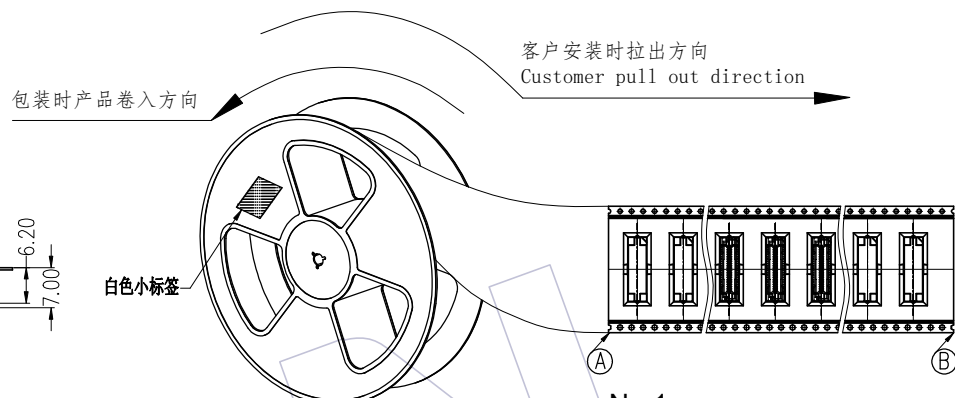
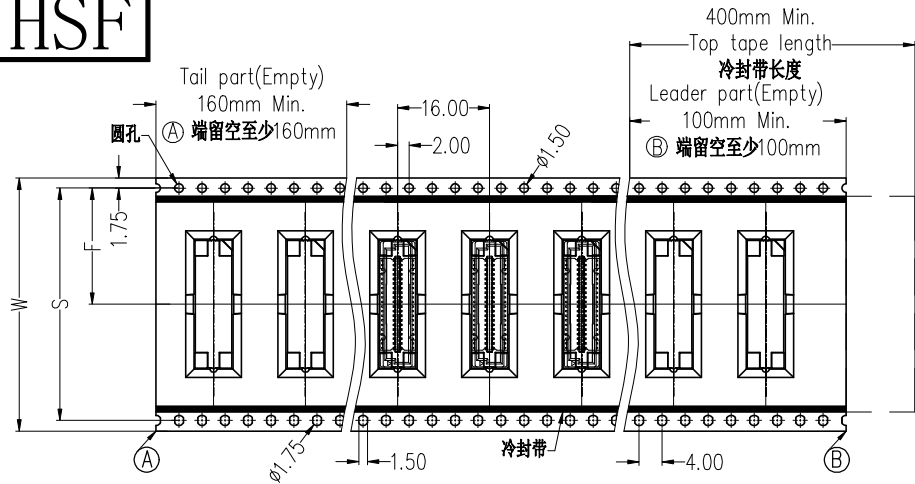
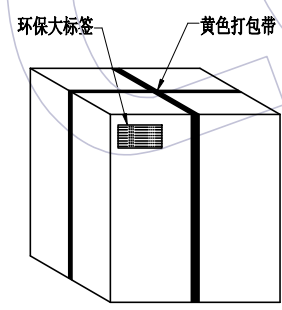


HSF

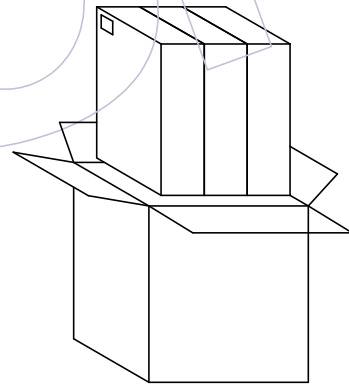


No.1:
产品包装前,注意载带要留空160mm以上
将产品放入载带凹槽后,用盖带封装,
注意:盖带与承载带的拉力30g-120g

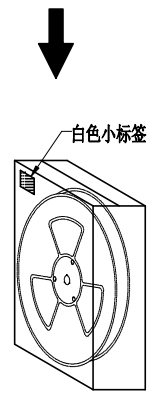


外箱: CTN-18K

No.4:
封箱,打包,贴标签。



No.3:
将内箱装入外箱(3内箱/外箱)
注意统一标签方向



内箱: CTN-18E

No.2:
将卷盘套上PE-32防水袋,
放入1包干燥剂,
真空机封口后装入内箱,
用封箱胶封装好,并贴上标签。

PIN	载带料号	W	S	F	PCS/Reel	PCS/内箱	PCS/外箱
40	TR3616-40M4403	44.0±0.30	40.40±0.15	20.20±0.15	550	1100	3300
60	TR3616-MN060M06301	44.0±0.30	40.40±0.15	20.20±0.15	550	1100	3300
80	TR3616-80M5601	56.0±0.30	52.40±0.15	26.20±0.15	550	550	1650
100	TR3616-100M7206	72.0±0.30	68.40±0.15	34.20±0.15	550	550	1650
120	TR3616-MN120M06301	72.0±0.30	68.40±0.15	34.20±0.15	550	550	1650
140	TR3616-MN140M06301	88.0±0.30	84.40±0.15	42.20±0.15	550	550	1650
160	TR3616-MN160M06301	88.0±0.30	84.40±0.15	42.20±0.15	550	550	1650
180	TR3616-MN180M06301	104.0±0.30	100.40±0.15	50.20±0.15	550	550	1650
200	TR3616-MN200M06301	104.0±0.30	100.40±0.15	50.20±0.15	550	550	1650

变更 记录								工程图 ENGINEERING	绘图 DRAW	苏 珊	2021/12/10	SCALE	FIT	WCON		
								X.X	±0.30	设计 DESIGN		UNIT	mm			WCON ELECTRONICS (GUANGDONG) CO.,LTD
								X.XX	±0.20	审核 CHECK		SHEET	1/1	料号 PART NO.	3616-PXXX-056XXR01	
									X.XXX	±0.10	核准 APPROVE		PROJ.	品名 TITLE:	0.8mm Board to Board,XXP,Male, W/T Diff. Post&Metal CAP.H1=5.6 卷装规范	
	A0	2021/12/10							Angle	± 2'						
版次 REV	日期 DATE	变更说明 MODIFICATION DESCRIPTION				变更 CHANGE	核准 APPROVE	DIM	TOL							