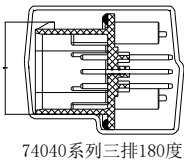
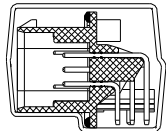


HSF



74040系列三排180度



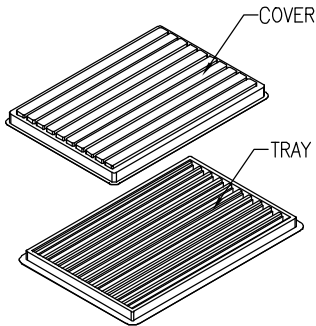
74040系列三排90度

产品装入示意图



No. 1

产品装入真空盒内  
真空盒规格:SB-66AC(450.00\*260.00\*35.50mm)

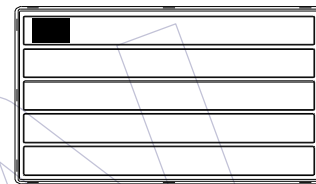


No. 2

整盘装好后盖上下盖,并用订书针封边  
(成品不可掉落在胶盘外)

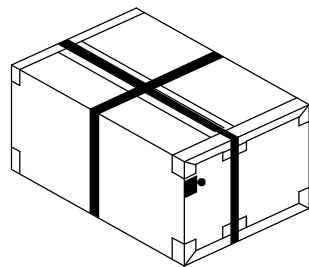
料号	
品名	
数量	日期

数量标签



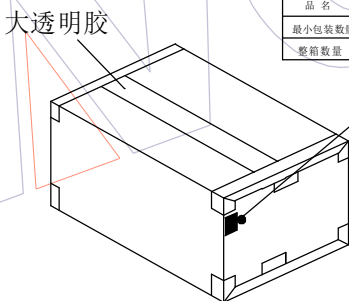
No. 3

贴标签于真空盒左上角



No. 6

打包装带

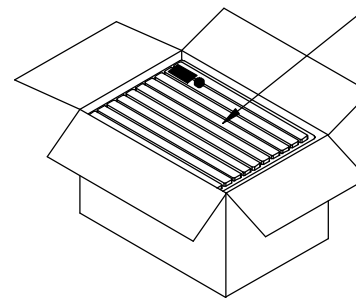


No. 5

封箱及贴标签于纸箱侧面的左上角

WCON 维峰五金电子有限公司		3
成品标示单		
WCON料号		HSF
客户料号	环保	
品名		
最小包装数量	PCS	日期 年 月 日
整箱数量	PCS	制单号

贴外箱标签



No. 4

纸箱内需套防水袋PE-10,  
再将真空盒装入纸箱(10盒/箱)  
加一包干燥剂后封口  
纸箱规格:CTN-71(47\*28\*37cm)

规格	每真空盒装数量	每外箱装数量
8P	45	450
14P	40	400
23P	30	300
35P	25	250

说明:

1. 产品如图所示形态放入真空盒
2. 注意各标签样式、位置及方向的一致性;
3. 打外箱包装带时需注意, 打为十字型。

变更记事

A2	2019/07/09	修正文件, 不需真空密封	△																		
A1	2018/05/21	变更8PIN包装数量(50PCS/盒变更为45PCS/盒)																			
A0	2017/12/06	NEW																			
版次 REV	日期 DATE	变更说明 MODIFICATION DESCRIPTION	变更 CHANGE	核准 APPROVE	零件图	颜色 COLOR	材质 MATERIAL	设计 DESIGN	审核 CHECK	核准 APPROVE	颜色 黑色	SCALE	1:1	UNIT	mm	SIZE	A4	SHEET	1/1	PROJ.	Φ
					X. ±0.50		Black Conductive Polystyrene	潘雪芹													
					X.X ±0.20			2018/05/21													
					X.XX ±0.10																
					X.XXX ±0.05																
					Angle																
					X. ± 2°																
					DIM TOL																

WCON

WCON Electronics (GUANGDONG) Co., Ltd

料号 PART NO. 74040-3MX0XXXXXXXAXW

品名 TITLE: 4.0\*4.0mm车用防水型插头 包装规范