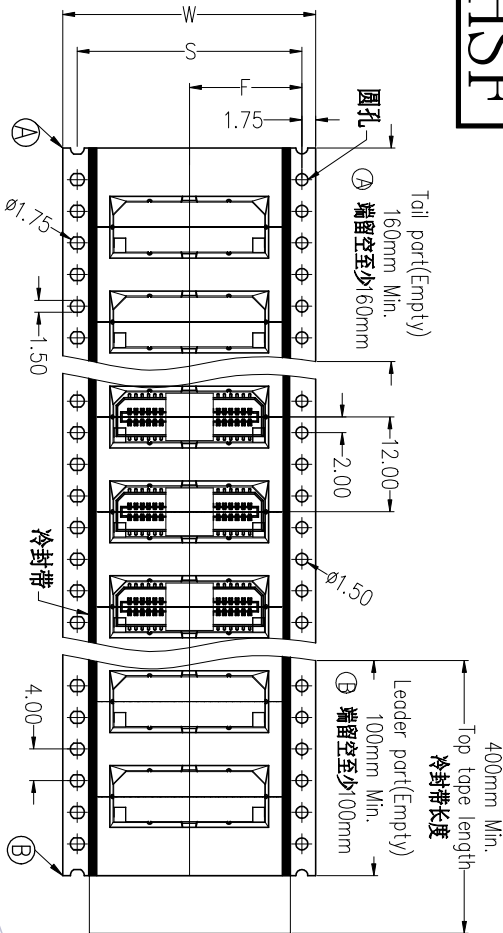
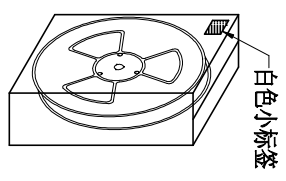
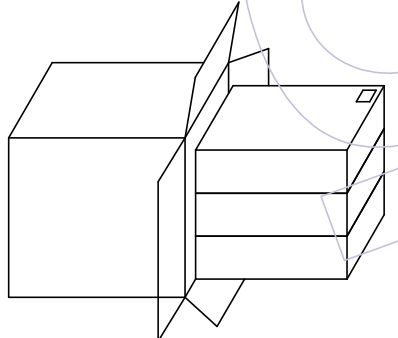
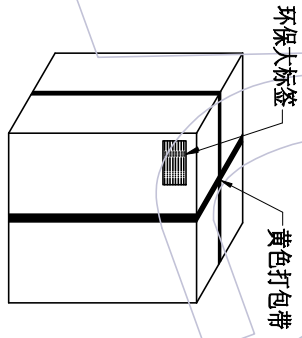


# HSHF



Pin	载带料号	W	S	F	PCS/Reel	PCS/内箱	PCS/外箱
14P	TR3617-P2014M03S01	24.0±0.30	/	11.50±0.15	1450	4350	13,050
16P	TR3617-P2016M03S01	24.0±0.30	/	11.50±0.15	1450	4350	13,050
20P	TR3617-P2022A02	24.0±0.30	/	11.50±0.15	1450	4350	13,050
22P	TR3617-P2022M03S01	24.0±0.30	/	11.50±0.15	1450	4350	13,050
24P	TR3617-P2024M03S01	24.0±0.30	/	11.50±0.15	1450	4350	13,050
26P	TR3617-P2026M03S01	24.0±0.30	/	11.50±0.15	1450	4350	13,050
30P	TR3617-30C2404	24.0±0.30	/	11.50±0.15	1450	4350	13,050
34P	TR3617-P2034M03S01	32.0±0.30	28.40±0.10	12.20±0.15	1450	2900	8700
40P	TR3617-P2040M03S01	32.0±0.30	28.40±0.10	12.20±0.15	1450	2900	8700
50P	TR3617-P2050M03S01	44.0±0.30	40.40±0.10	20.20±0.15	1450	2900	8700
60P	TR3617-P2060M03S01	44.0±0.30	40.40±0.10	20.20±0.15	1450	2900	8700
64P	TR3617-P2064M03S01	44.0±0.30	40.40±0.10	20.20±0.15	1450	2900	8700
80P	TR3617-P2080M03S01	56.0±0.30	52.40±0.10	26.20±0.15	1450	1450	4350
100P	TR3617-P2100M03S01	56.0±0.30	52.40±0.10	26.20±0.15	1450	1450	4350

变更日期	变更说明	变更人	变更日期	变更说明	变更人
A1	2021/07/17	苏珊			
A0	2019/03/07	刘胜			



**No.4:**  
封箱, 打包, 贴标签。

**No.3:**  
将内箱装入外箱 (3内箱/外箱)  
注意统一标签方向

**No.2:**  
将卷盘套上PE-32防水袋,  
放入1包干燥剂,  
真空机封口后装入内箱,  
用封箱胶封装好, 并贴上标签。

**No.1:**  
产品包装前, 注意载带要留空160mm以上  
将产品放入载带凹槽后, 用盖带封装,  
注意: 盖带与承载带的拉力30g-120g

包装时产品卷入方向  
客户安装时拉出方向  
Customer pull out direction



WCON ELECTRONICS (GUANGDONG) CO., LTD

料号 PART NO. 3617-SXXX-022XXX01

品名 TITLE: 0.8 B TO B FEMALE SMT TYPE 带柱加塑盖, H2-2, 20 脚宽5.88 卷装规范