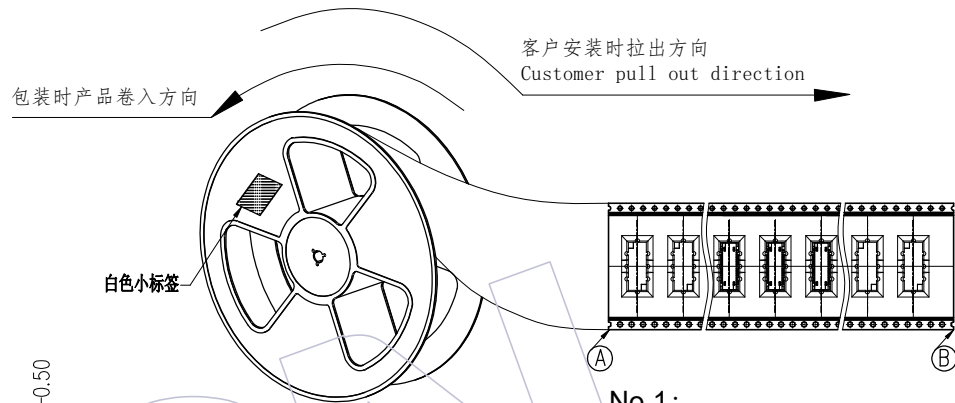
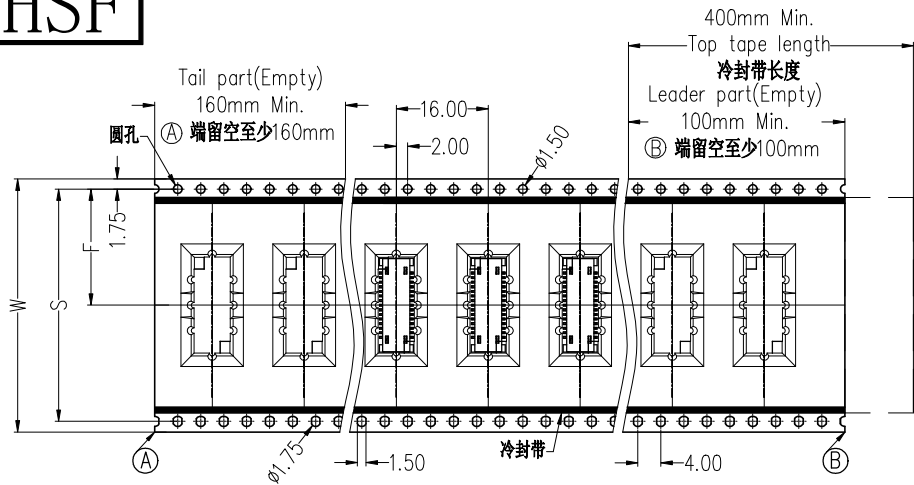
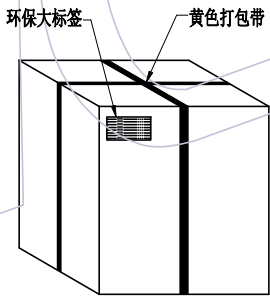
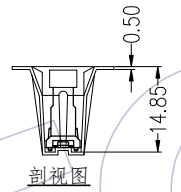


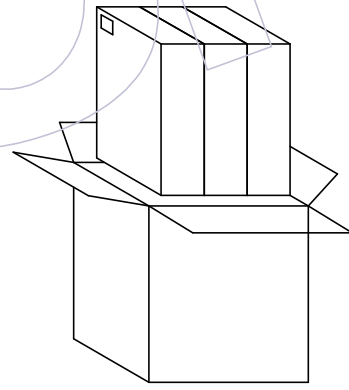
HSF



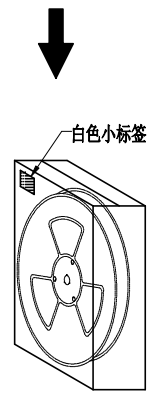
No.1:
产品包装前,注意载带要留空160mm以上
将产品放入载带凹槽后,用盖带封装,
注意:盖带与承载带的拉力30g-120g



No.4:
封箱,打包,贴标签。



No.3:
将内箱装入外箱(3内箱/外箱)
注意统一标签方向



No.2:
将卷盘套上防水袋,
放入1包干燥剂,
真空机封口后装入内箱,
用封箱胶封装好,并贴上标签。

PIN	载带料号	W	S	F	PCS/Reel	PCS/内箱	PCS/外箱
30	TR3618-MN030M14001	44.0±0.30	40.40±0.15	20.20±0.15	250	500	1500
40	TR3618-MN040M14001	44.0±0.30	40.40±0.15	20.20±0.15	250	500	1500
50	TR3618-MN050M14001	56.0±0.30	52.40±0.15	26.20±0.15	250	250	750
60	TR3618-MN060M14001	56.0±0.30	52.40±0.15	26.20±0.15	250	250	750
80	TR3618-MN080M14001	72.0±0.30	68.40±0.15	34.20±0.15	250	250	750
100	TR3618-MN100M14001	72.0±0.30	68.40±0.15	34.20±0.15	250	250	750

变更记录

版次 REV	日期 DATE	变更说明 MODIFICATION DESCRIPTION	变更 CHANGE	核准 APPROVE
A0	2023/01/03	NEW	-----	-----

工程图 ENGINEERING	绘图 DRAW	巫美洁	2023/01/03
X.X ±0.30	设计 DESIGN		
X.XX ±0.20	审核 CHECK		
X.XXX ±0.10	核准 APPROVE		
Angle ± 2'			
DIM TOL			

SCALE	FIT	WCON ELECTRONICS (GUANGDONG) CO.,LTD	
UNIT	mm	料号 PART NO.	3618-PXXX-130MXXR01&2
SHEET	A4	品名 TITLE:	0.8mm BTB直立式公座, SMT Type, H=13.05mm 卷装规范
PROJ.	1/1		

WCON