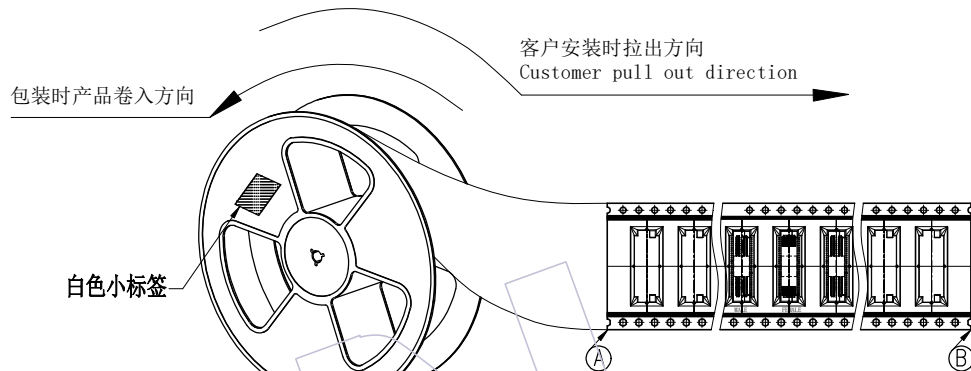
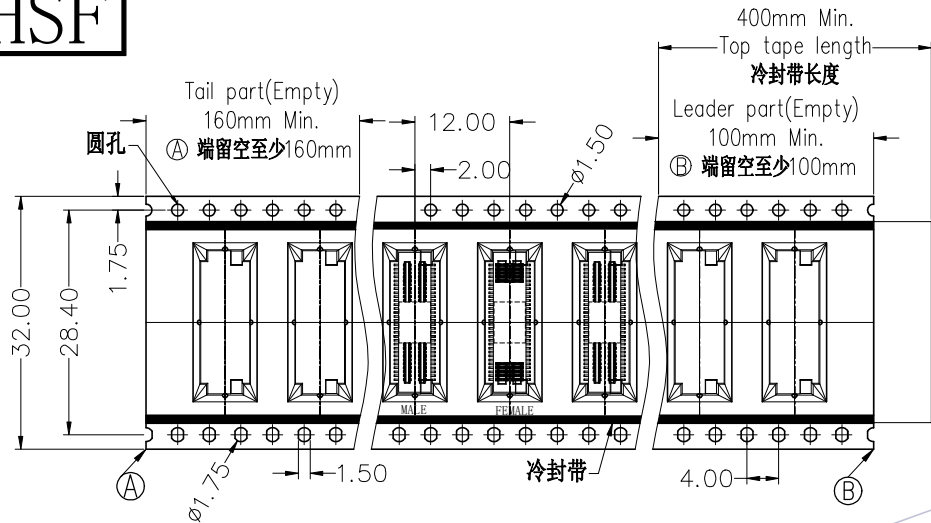
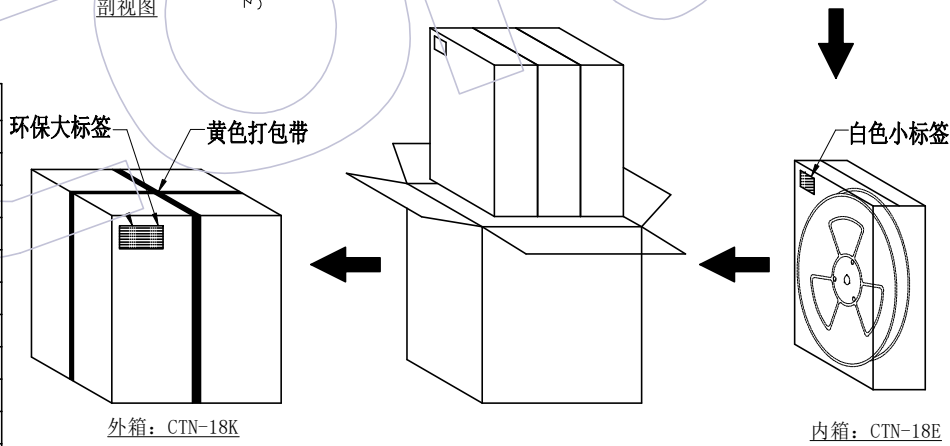


HSF



No.1:
产品包装前, 注意载带要留空160mm以上
将产品放入载带凹槽后, 用盖带封装,
注意: 盖带与承载带的拉力30g-120g

Pin	载带料号	W	S	F	PCS/Reel	PCS/内箱	PCS/外箱
10P	TR3620-10G1602	16.0±0.30	/	7.50±0.15	1250	5000	15000
12P	TR3620-A2012M03701	16.0±0.30	/	7.50±0.15	1250	5000	15000
16P	TR3620-A2016M03701	16.0±0.30	/	7.50±0.15	1250	5000	15000
20P	TR3620-20G2405	24.0±0.30	/	11.50±0.15	1250	3750	11250
24P	TR3620-A2024M03701	24.0±0.30	/	11.50±0.15	1250	3750	11250
26P	TR3620-A2026M03701	24.0±0.30	/	11.50±0.15	1250	3750	11250
30P	TR3620-30G2401	24.0±0.30	/	11.50±0.15	1250	3750	11250
34P	TR3620-A2034M03701	24.0±0.30	/	11.50±0.15	1250	3750	11250
40P	TR3620-40G2404	24.0±0.30	/	11.50±0.15	1250	3750	11250
50P	TR3620-A2050M03701	24.0±0.30	/	11.50±0.15	1250	3750	11250
60P	TR3620-A2060M03701	32.0±0.30	28.40±0.10	14.20±0.15	1250	2500	7500
70P	TR3620-A2070M03701	44.0±0.30	40.40±0.10	20.20±0.15	1250	2500	7500
80P	TR3620-A2080M03701	44.0±0.30	40.40±0.10	20.20±0.15	1250	2500	7500
90P	TR3620-A2090M03701	44.0±0.30	40.40±0.10	20.20±0.15	1250	2500	7500
100P	TR3620-A2100M03701	44.0±0.30	40.40±0.10	20.20±0.15	1250	2500	7500



No.2:
将卷盘套上PE-32防水袋,
放入1包干燥剂,
真空机封口后装入内箱,
用封箱胶封装好, 并贴上标签。

No.3:
将内箱装入外箱(3内箱/外箱)
注意统一标签方向

No.4:
封箱, 打包, 贴标签。

变更 记录	版次	日期	变更说明	变更	核准	工程图	绘图	苏珊	2020/04/17	SCALE	FIT	 WCON ELECTRONICS (GUANGDONG) CO., LTD 料号 PART NO. 3620-PXXX-008XXR01 3620-SXXX-027XXR01 品名 TITLE: 0.8 B TO B Male/Female SMT W/T Post&CAP H1=0.80/H2=2.70,脚宽5.25 卷装规范
	REV	DATE	MODIFICATION DESCRIPTION	CHANGE	APPROVE	ENGINEERING	DRAW			UNIT	mm	
						X.X	±0.20	设计		SIZE	A4	
						X.XX	±0.20	审核		SHEET	1/1	
						X.XXY	±0.10	检查		PROJ.		
					angle	± 2°	核准					
					DIM	TOL	核准					