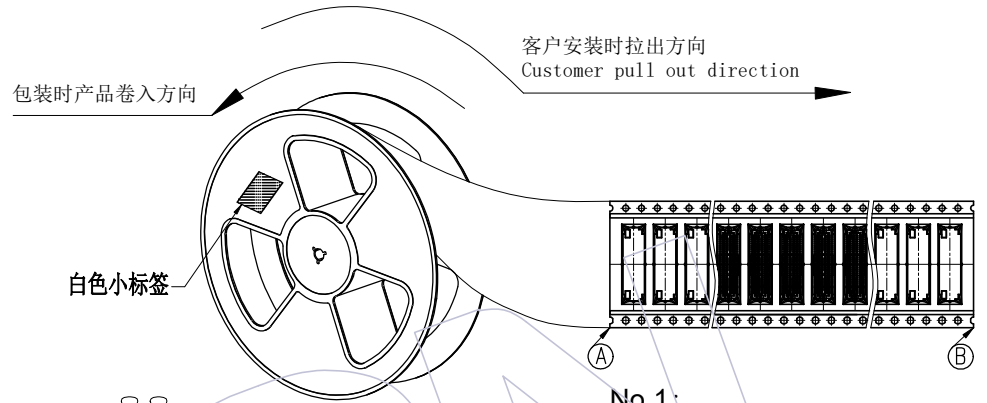
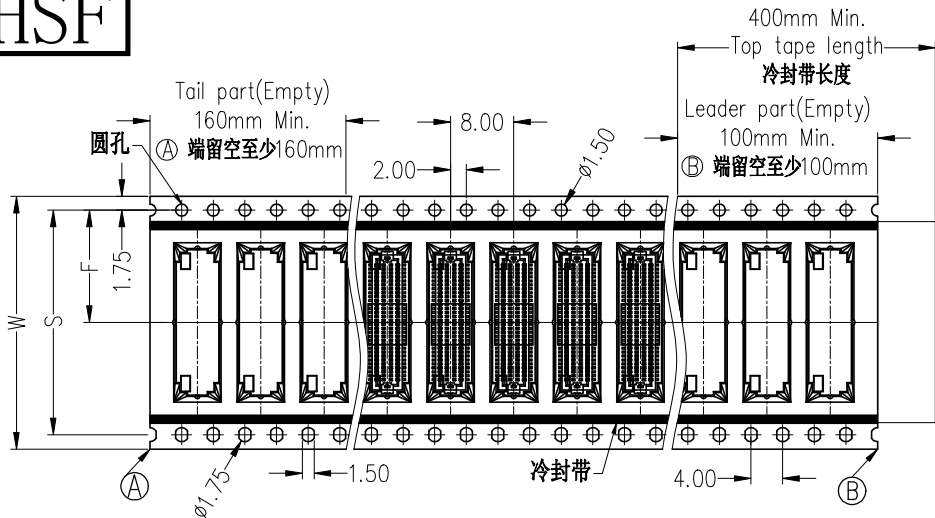


HSF

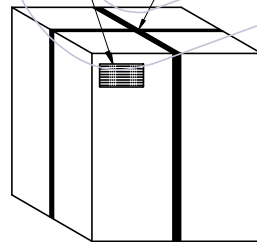


No.1:
产品包装前,注意载带要留空160mm以上
将产品放入载带凹槽后,用盖带封装,
注意:盖带与承载带的拉力30g-120g

剖视图

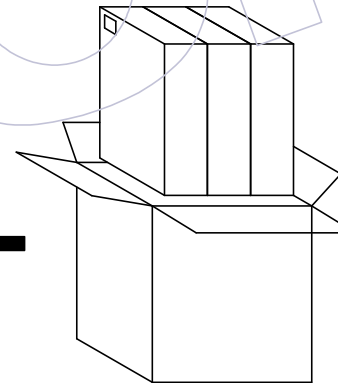
环保大标签

黄色打包带



外箱: CTN-18K

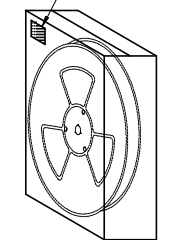
No.4:
封箱, 打包, 贴标签。



No.3:
将内箱装入外箱
(3内箱/外箱)
注意统一标签方向



白色小标签



内箱: CTN-18E

No.2:
将卷盘套上PE-32防水袋,
放入1包干燥剂,
真空机封口后装入内箱,
用封箱胶封装好,并贴上标签。

PIN	载带料号	W	S	F	PCS/Reel	PCS/内箱	PCS/外箱
14	TR3622-MN014M03701	16.0±0.30	/	7.50±0.15	2000	8000	24000
20	TR3622-MN020M03701	16.0±0.30	/	7.50±0.15	2000	8000	24000
24	TR3622-MN024M03701	24.0±0.30	/	11.50±0.15	2000	6000	18000
30	TR3622-MN030M03701	24.0±0.30	/	11.50±0.15	2000	6000	18000
32	TR3622-MN032M03701	24.0±0.30	/	11.50±0.15	2000	6000	18000
36	TR3622-MN036M03701	24.0±0.30	/	11.50±0.15	2000	6000	18000
40	TR3622-40G2401	24.0±0.30	/	11.50±0.15	2000	6000	18000
50	TR3622-MN050M03701	24.0±0.30	/	11.50±0.15	2000	6000	18000
60	TR3622-MN060M03701	32.0±0.30	28.40±0.15	14.20±0.15	2000	4000	12000
70	TR3622-MN070M03701	32.0±0.30	28.40±0.15	14.20±0.15	2000	4000	12000
80	TR3622-MN080M03701	44.0±0.30	40.40±0.15	20.20±0.15	2000	4000	12000
90	TR3622-MN090M03701	44.0±0.30	40.40±0.15	20.20±0.15	2000	4000	12000
100	TR3622-MN100M03701	44.0±0.30	40.40±0.15	20.20±0.15	2000	4000	12000

变更 记 事	版次 REV	日期 DATE	变更 说明 MODIFICATION DESCRIPTION	变更 核 准 核 准 CHANGE APPROVE	工程图 ENGINEERING	绘图 DRAW	蔡 欢	2022/06/09	SCALE	FIT	 WCON ELECTRONICS (GUANGDONG) CO., LTD 料号 PART NO. 3622-PXXX-023XXR01&02 品名 TITLE: 0.5mm BTB, XXP, Male, SMT, W/T Post&Cap&Latch, 可带接地片, H2=2.33 包装规范
					X.X	±0.30	设计 DESIGN		UNIT	mm	
					X.XX	±0.20	审核 CHECK		SHEET	1/1	
					X.XXX	±0.10	核准 APPROVE		PROJ.		
					Angle	± 2'					