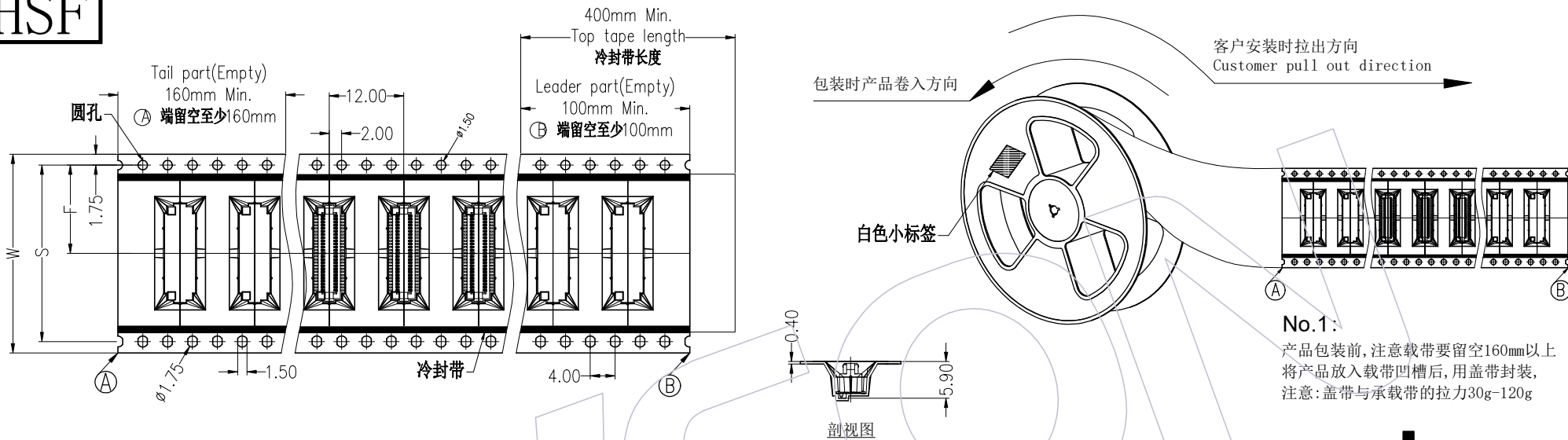
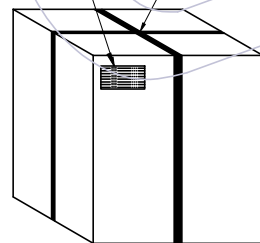


HSF



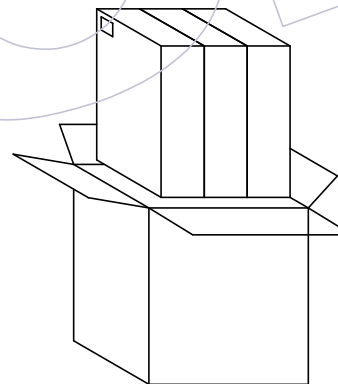
No.1:
产品包装前,注意载带要留空160mm以上
将产品放入载带凹槽后,用盖带封装,
注意:盖带与承载带的拉力30g-120g

环保大标签 黄色打包带



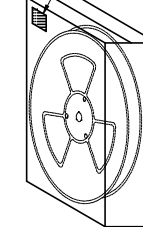
外箱: CTN-18K

No.4:
封箱, 打包, 贴标签。



No.3:
将内箱装入外箱
(3内箱/外箱, XXPCS/外箱)
注意统一标签方向

白色小标签



内箱: CTN-18E

No.2:
将卷盘套上PE-32防水袋,
放入1包干燥剂,
真空机封口后装入内箱,
用封箱胶封装好,并贴上标签。

Pin	载带新料号	W	S	F	PCS/Reel	PCS/内箱	PCS/外箱
14P	TR3622-FN014M05401	16.0±0.30	/	7.50±0.15	950	3800	11400
20P	TR3622-FN020M05401	24.0±0.30	/	11.50±0.15	950	2850	8550
24P	TR3622-FN024M05401	24.0±0.30	/	11.50±0.15	950	2850	8550
30P	TR3622-FN030M05401	24.0±0.30	/	11.50±0.15	950	2850	8550
32P	TR3622-FN032M05401	24.0±0.30	/	11.50±0.15	950	2850	8550
36P	TR3622-FN036M05401	24.0±0.30	/	11.50±0.15	950	2850	8550
40P	TR3622-FN040M05401	24.0±0.30	/	11.50±0.15	950	2850	8550
50P	TR3622-FN050M05401	32.0±0.30	28.40±0.10	14.20±0.15	950	1900	5700
60P	TR3622-FN060M05401	32.0±0.30	28.40±0.10	14.20±0.15	950	1900	5700

变更 记录						工程图 ENGINEERING	绘图 DRAW	苏珊	2022/05/02	SCALE	FIT	 WCON ELECTRONICS (GUANGDONG) CO., LTD 料号 PART NO. 3622-SXXX-048XR01&2 品名 TITLE: 0.5 B TO B Socket Series SMT TYPE W/T POST&LATCH, H2=4.70 卷装规范
						X.X ±0.20	设计 DESIGN			UNIT	mm	
						X.XX ±0.20	审核 CHECK			SHEET	1/1	
						X.XXX ±0.10	核准 APPROVE			PROJ.	PROJ.	
						Angle ± 2'						
	A0	2022/05/02		NEW	-----	-----						
	版次 REV	日期 DATE		变更说明 MODIFICATION DESCRIPTION	变更 CHANGE	核准 APPROVE						