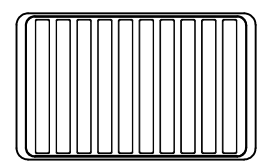
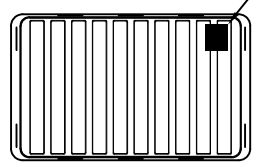


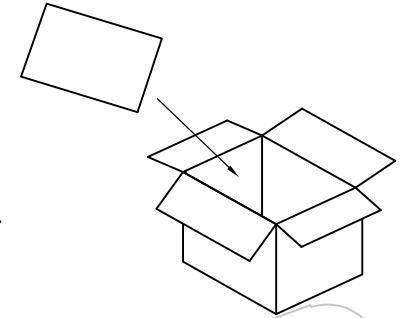
HSF



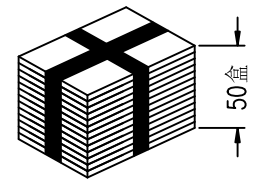
No. 1
将产品装入真空盒
真空盒: SB-62AB (165*270*6mm)



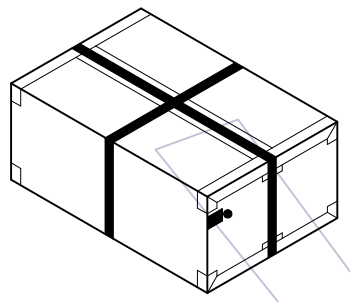
No. 2
用订书针订真空盒,
并贴真空盒标签



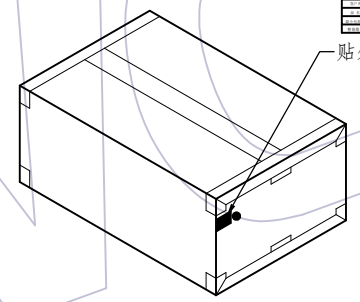
No. 3
在纸箱内套上PE-19防水袋
纸箱: CTN-33 (41*33*41.5cm)



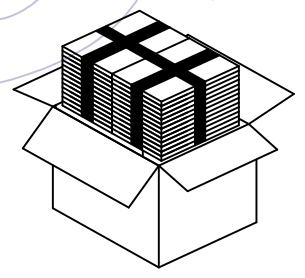
No. 4
将包装好产品的盒子包扎 (50盒/扎)
如订单数量够一整箱按50盒/扎,
订单数量不够一整箱,
根据实际情况选择数量一扎



No. 7
打十字型包装带



No. 6
封箱, 贴纸箱标签



No. 5
将包扎好的真空盒装入纸箱 (2扎/箱)
放入两包干燥剂, 再将防水袋封口

数量	3
规格	3
日期	
姓名	

贴外箱标签及RoHS标签

PIN	每盒数量	每箱数量
12	90	9000
16	80	8000
20	70	7000
26	60	6000
32	50	5000
40	40	4000
50	30	3000
80	20	2000

变更 记录	A3	2019/12/24	变更纸箱规格	——	——	工程图 ENGINEERING	绘图 DRAW	苏 珊	2019/12/24	SCALE	Fit	WCON WCON ELECTRONICS (GUANGDONG) CO., LTD	
	A2	2019/01/16	变更包装数量	潘雪芹	——	X.X	±0.30	设计 DESIGN		UNIT	mm		料号 PART NO. 3911-0XXUXXWA1
	A1	2018/12/06	修改包装数量	潘雪芹	——	X.XX	±0.20	审核 CHECK		SIZE	A4		
	A0	2018/09/13	NEW		——	——	X.XXX	±0.10	核准 APPROVE		SHEET	1/1	品名 TITLE: I.27Pitch SDC IDC Cable FEMALE XXP盒装规范
	版次 REV	日期 DATE	变更说明 MODIFICATION DESCRIPTION	变更 CHANGE	核准 APPROVE	Angle DIM	± 2'	TOL	核准 APPROVE		PROJ.	☞	