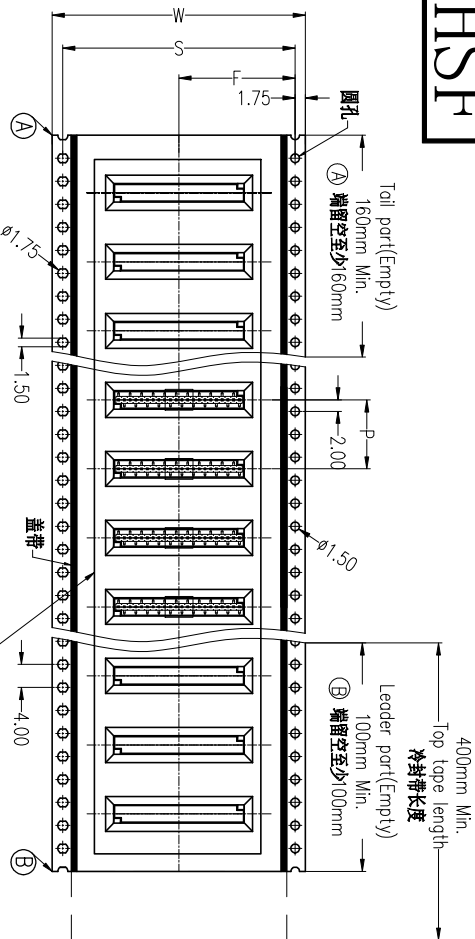
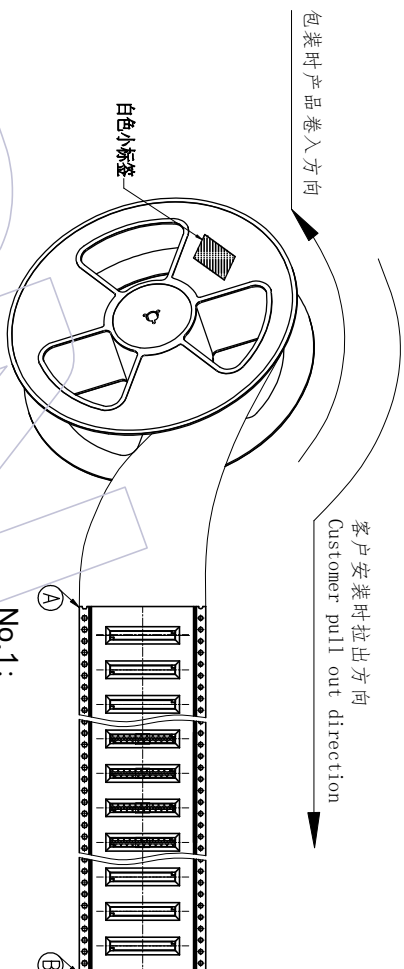


HSHF

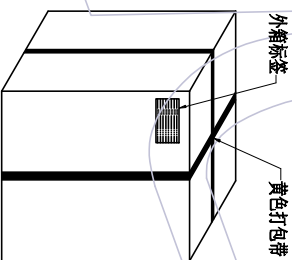


此处为结构示意图，以实际产品结构为准此图仅供参考



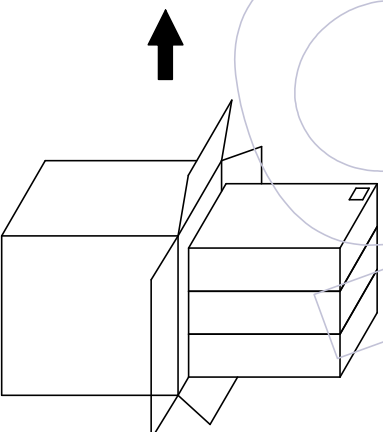
- 说明
1. 产品如图所示形态放入载带
 2. 注意各标签样式、位置及方向的一致性;
 3. 标签如客户有特殊要求, 则按客户要求黏贴;
 4. 打外箱包装带时需注意, 打为十字型, 另出国内客户, 未打包装带。
 5. 未尽事宜依据交货注意事项。

W	S	F	Reel/内箱	内箱/外箱
120±0.30	\	5.50±0.15	6	3
160±0.30	\	7.50±0.15	4	3
240±0.30	\	11.50±0.15	3	3
32.0±0.30	28.40±0.15	14.20±0.15	2	3
44.0±0.30	40.40±0.15	20.20±0.15	2	3
56.0±0.30	52.40±0.15	26.20±0.15	1	3
72.0±0.30	68.40±0.15	34.20±0.15	1	3
88.0±0.30	84.40±0.15	42.20±0.15	1	3
104.0±0.30	100.40±0.15	50.20±0.15	1	3



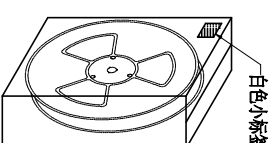
外箱: CTN-18K

No.4: 封箱, 打包, 贴标签。



内箱: CTN-18E

No.3: 将内箱装入外箱(3内箱/外箱) 注意统一标签方向



No.2: 将卷盘套上防水袋, 放入1包干燥剂, 真空机封口后装入内箱, 用封箱胶封装好, 并贴上标签。

W	S	F	Reel/内箱	内箱/外箱
120±0.30	\	5.50±0.15	6	3
160±0.30	\	7.50±0.15	4	3
240±0.30	\	11.50±0.15	3	3
32.0±0.30	28.40±0.15	14.20±0.15	2	3
44.0±0.30	40.40±0.15	20.20±0.15	2	3
56.0±0.30	52.40±0.15	26.20±0.15	1	3
72.0±0.30	68.40±0.15	34.20±0.15	1	3
88.0±0.30	84.40±0.15	42.20±0.15	1	3
104.0±0.30	100.40±0.15	50.20±0.15	1	3

变更	变更	变更	变更
REV	DATE	MODIFICATION DESCRIPTION	CHANGE
A0	2023/03/15	NEW	变更

ENGINEERING	DESIGN	CHECK	APPROVE
XX	XX	XX	XX
XX	XX	XX	XX
XX	XX	XX	XX
XX	XX	XX	XX

SCALE	FIT
mm	1/1

SCALE	FIT
mm	1/1

料号	品名
PART NO.	TITLE:
3640-PXXX-037XXR01	1.00 Board to Board, Male, XXP
	H=3.72, W/T GAP 卷带规范

WCON

WCON ELECTRONICS (GUANGDONG) CO., LTD

3640-PXXX-037XXR01

1.00 Board to Board, Male, XXP

H=3.72, W/T GAP 卷带规范