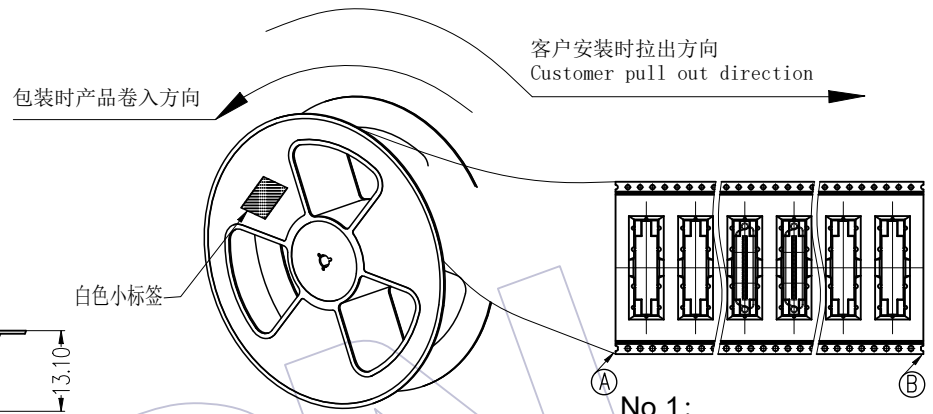
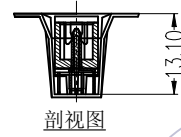
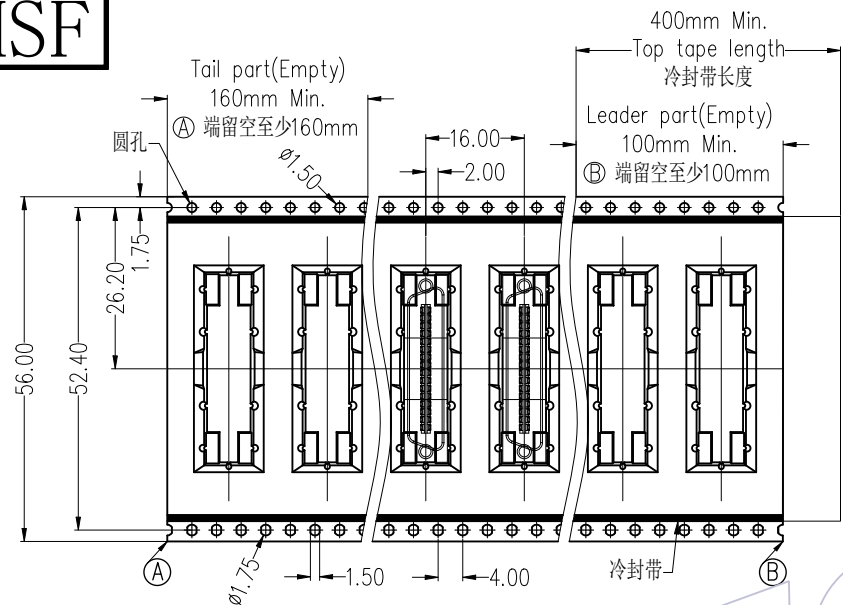
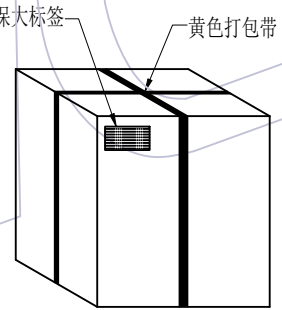


# HSF



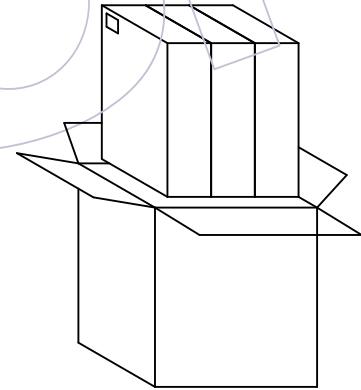
**No.1:**  
产品包装前, 注意载带要留空160mm以上  
将产品放入载带凹槽后, 用盖带封装,  
注意: 盖带与承载带的拉力30g-120g

Pin	载带料号	W	S	F	PCS/Reel	PCS/内箱	PCS/外箱
20P	TR6320H-MN020S12501	44.0±0.30	40.40±0.10	20.20±0.15	290	580	1740
32P	TR6320H-MN032S12501	56.0±0.30	52.40±0.10	26.20±0.15	290	290	870
40P	TR6320H-MN040S12501	56.0±0.30	52.40±0.10	26.20±0.15	290	290	870
50P	TR6320H-MN050S12501	72.0±0.30	68.40±0.10	34.20±0.15	290	290	870
52P	TR6320H-MN052S12501	72.0±0.30	68.40±0.10	34.20±0.15	290	290	870
60P	TR6320H-MN060S12501	72.0±0.30	68.40±0.10	34.20±0.15	290	290	870
68P	TR6320H-MN068S12501	88.0±0.31	84.40±0.11	42.20±0.16	290	290	870
80P	TR6320H-MN080S12501	88.0±0.31	84.40±0.11	42.20±0.16	290	290	870
100	TR6320H-MN100S12501	104.0±0.30	100.40±0.10	50.20±0.15	290	290	870

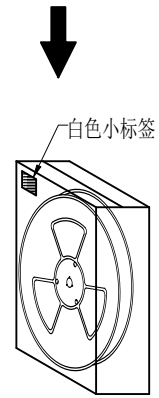


外箱: CTN-18K

**No.4:**  
封箱, 打包, 贴标签。



**No.3:**  
将内箱装入外箱(3内箱/外箱)  
注意统一标签方向



内箱: CTN-18E

**No.2:**  
将卷盘套上PE-32防水袋,  
放入1包干燥剂,  
真空机封口后装入内箱,  
用封箱胶封装好, 并贴上标签。

变更  
更  
记  
事

版次 REV	日期 DATE	变更说明 MODIFICATION DESCRIPTION	变更 CHANGE	核准 APPROVE
A0	2020/04/24	NEW	-----	-----

工程图 ENGINEERING	绘图 DRAW	苏珊	2020/04/24	SCALE	FIT
X.X	±0.30	设计 DESIGN		UNIT	mm
X.XX	±0.20	审核 CHECK		SIZE	A4
X.XXX	±0.10	核准 APPROVE		SHEET	1/1
Angle	± 2°			PROJ.	☉
DIM	TOL				

料号 PART NO.		6320H-XXXSDSXPWR01W	
品名 TITLE:		1.27mm SCSI 公座CEN-TYPE, H型 W/T Post&CAP, 180度插板型 卷装规范	

## WCON

WCON ELECTRONICS (GUANGDONG) CO., LTD