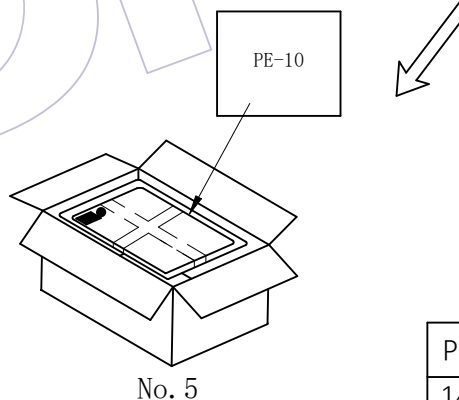
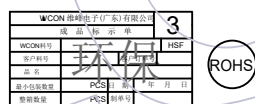
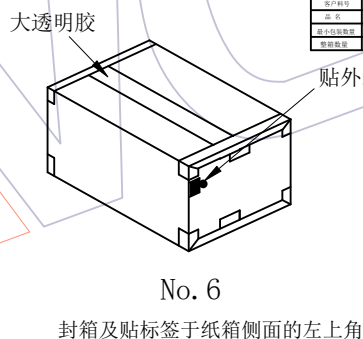
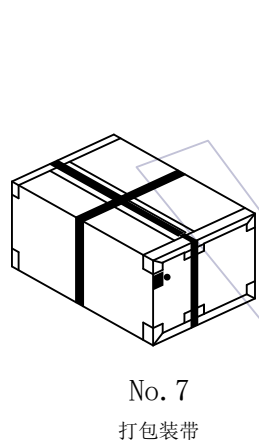
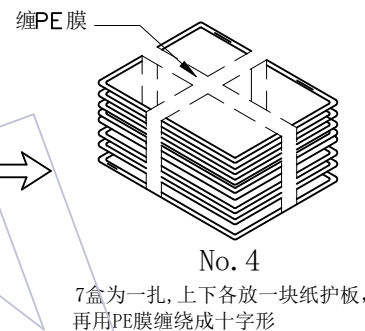
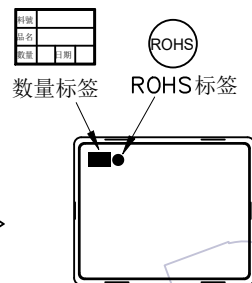
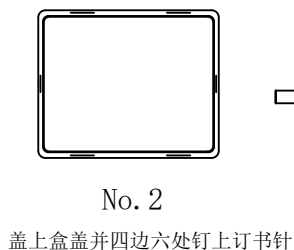
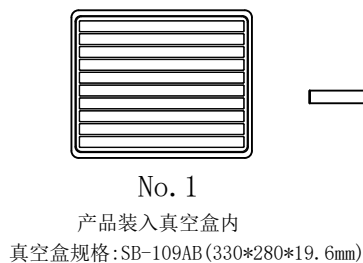
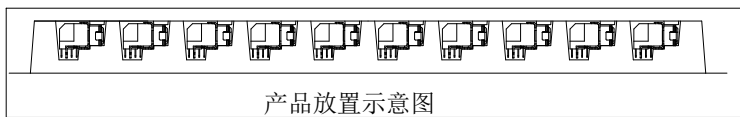


# HSF



PIN	产品长度	PCS/Tray	PCS/箱
14P	29.54	90	1890
20P	33.35	80	1680
26P	37.16	70	1470
36P	43.51	60	1260
40P	46.05	60	1260
50P	52.40	50	1050
68P	63.83	40	840

## 说明:

1. 产品如图所示型态放入真空盒
2. 注意各标签样式、位置及方向的一致性;
3. 打外箱包装带时需注意, 打为十字型。

变更记事

版次 REV	日期 DATE	变更说明 MODIFICATION DESCRIPTION	变更 CHANGE	核准 APPROVE	零件图	颜色 COLOR	材料 MATERIAL	设计 DESING	审核 CHECK	核准 核淮	SCALE	fit
A0	2021/01/12	NEW			X. ±0.50			X.X ±0.20			UNIT	mm
					X.XX ±0.10			X.XXX ±0.05			SIZE	A4
					Angle						SHEET	1/1
					X. ± 2°						PROJ.	
					DIM TOL							

# WCON

WCON ELECTRONICS (GUANGDONG) CO., LTD

料号 PART NO. 6321M-XXXRDSXMWA01

品名 TITLE: 1.27mm 带状SCSI 母座 90° DIP, 带铁壳/鱼叉  
鱼叉横向, 端子脚长L=3.10mm 包装规范