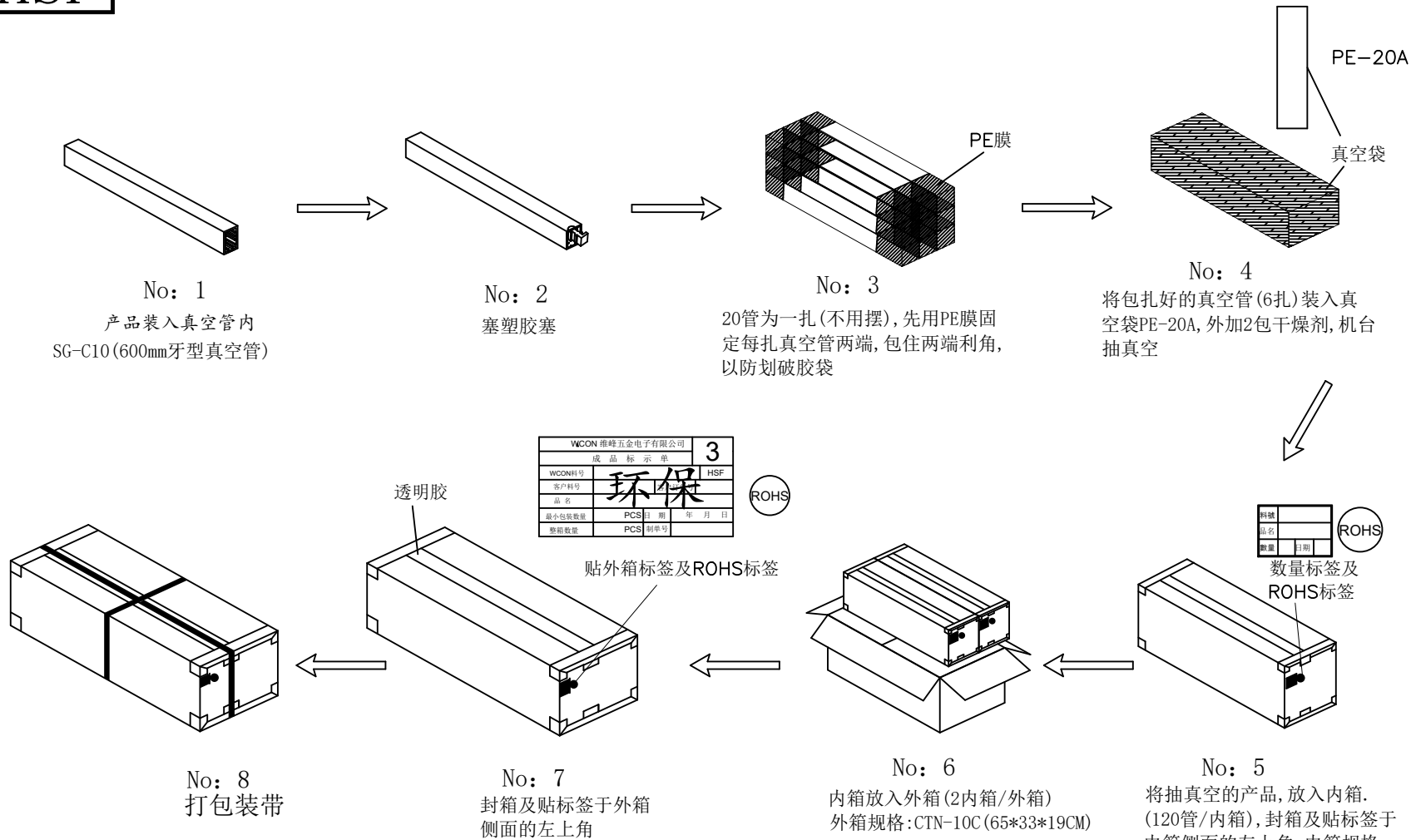


HSF



No: 1
产品装入真空管内
SG-C10 (600mm牙型真空管)

No: 2
塞塑胶塞

No: 3
20管为一扎(不用摆),先用PE膜固定每扎真空管两端,包住两端利角,以防划破胶袋

No: 4
将包扎好的真空管(6扎)装入真空袋PE-20A,外加2包干燥剂,机台抽真空

No: 8
打包装带

No: 7
封箱及贴标签于外箱侧面的左上角

No: 6
内箱放入外箱(2内箱/外箱)
外箱规格:CTN-10C (65*33*19CM)

No: 5
将抽真空的产品,放入内箱.(120管/内箱),封箱及贴标签于内箱侧面的左上角. 内箱规格: CTN-10A (63*15*17CM)

WCON 维峰五金电子有限公司		3
成品标示单	HSF	
WCON料号	客户料号	
品名	环保	
最小包装数量	PCS	日期 年 月 日
整箱数量	PCS	制单号



料号	
品名	
数量	
日期	



1.27筒牛180° DIP H=4.9, 包装规范							
规格	真空管装数量	每内箱装数量	每外箱装数量	规格	真空管装数量	每内箱装数量	每外箱装数量
10P	46	5520	11040	32P	21	2520	5040
12P	41	4920	9840	34P	20	2400	4800
14P	37	4440	8880	40P	18	2160	4320
16P	35	4200	8400	50P	15	1800	3600
20P	30	3600	7200	60P	13	1560	3120
26P	25	3000	6000	62P	12	1440	2880
30P	22	2640	5280	64P	12	1440	2880

说明:

1. 产品如图所示形态放入真空管;
2. 注意各标签样式、位置及方向的一致性;
3. 打外箱包装带时需注意, 打为十字型.

变更记事

零件图	颜色	SCALE	fit
X. ±0.50	COLOR	UNIT	mm
X.X ±0.20	MATERIAL	SIZE	A4
X.XX ±0.10	DESING	SHEET	1/1
X.XXX ±0.05	审核	PROJ.	
Angle	CHECK		
X. ± 2'	核准		
DIM TOL	APPROVE		

WCON

WCON Hardware Electronics Co., Ltd

料号 PART NO. 3130-XXRXXBK00TX

品名 TITLE: 1.27筒牛90° DIP H=4.9, 包装规范

版次	日期	变更说明	变更	核准
REV	DATE	MODIFICATION DESCRIPTION	CHANGE	APPROVE