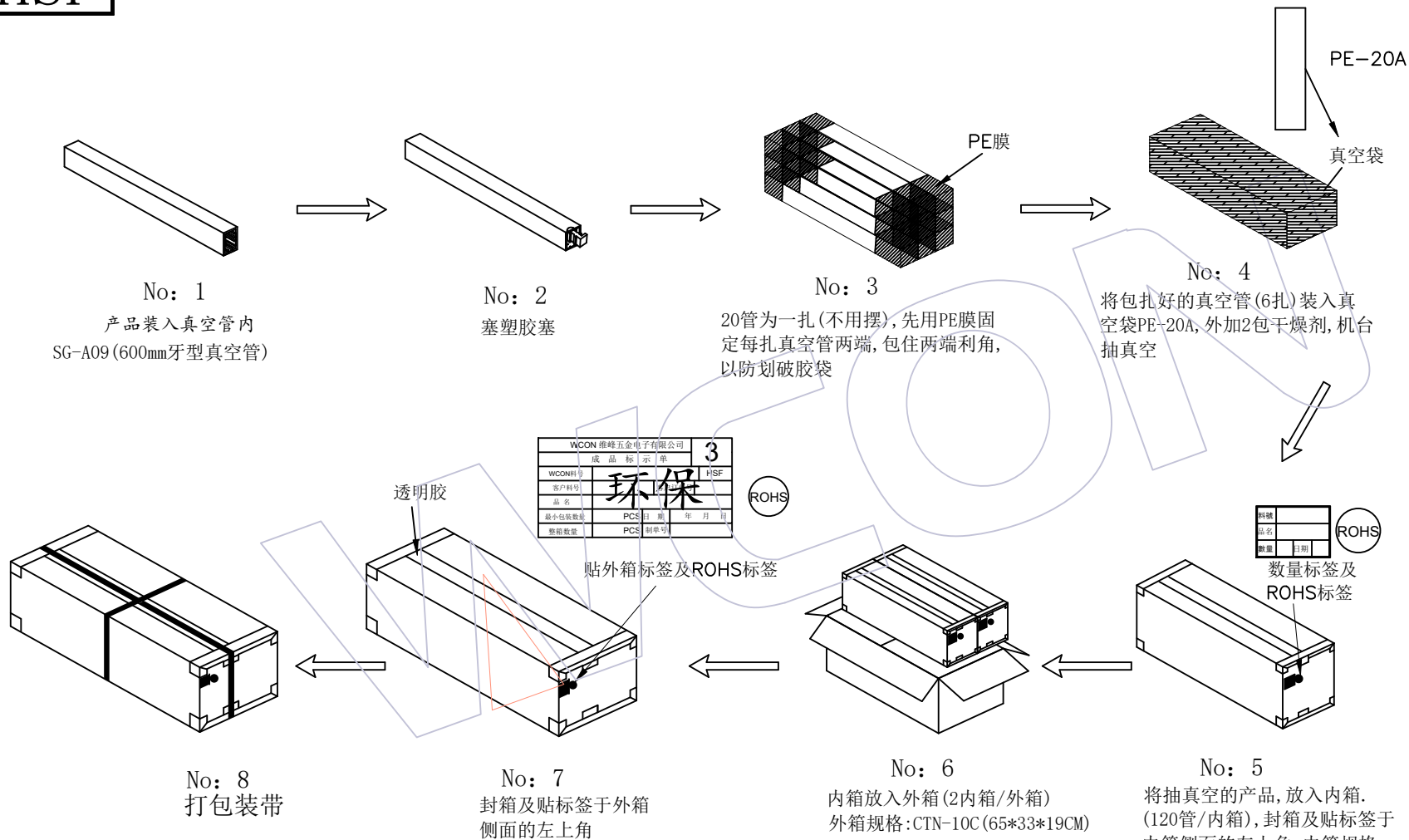


HSF



1.27筒牛 90度 H=5.7							
规格	真空管 装数量	每内箱 装数量	每外箱 装数量	规格	真空管 装数量	每内箱 装数量	每外箱 装数量
06P	85	10200	20400	46P	18	2160	4320
08P	71	8520	17040	48P	17	2040	4080
10P	62	7440	14880	50P	16	1920	3840
12P	54	6480	12960	52P	16	1920	3840
14P	48	5760	11520	54P	15	1800	3600
16P	44	5280	10560	56P	15	1800	3600
18P	40	4800	9600	58P	14	1680	3360
20P	37	4440	8880	60P	14	1680	3360
22P	34	4080	8160	62P	13	1560	3120
24P	31	3720	7440	64P	13	1560	3120
26P	29	3480	6960	66P	12	1440	2880
28P	28	3360	6720	68P	12	1440	2880
30P	26	3120	6240	70P	12	1440	2880
32P	24	2880	5760	72P	12	1440	2880
34P	23	2760	5520	74P	11	1320	2640
36P	22	2640	5280	76P	11	1320	2640
38P	21	2520	5040	78P	11	1320	2640
40P	20	2400	4800	80P	10	1200	2400
42P	19	2280	4560	90P	9	1080	2160
44P	18	2160	4320	100P	8	960	1920

WCON 伟峰五金电子有限公司			
成品标示单			
WCON料号		3	
客户料号		HSF	
品名			
最小包装数量	PCS	日期	年 月 日
装箱数量	PCS	制单号	

料号	
品名	
数量	
日期	

- 说明:
1. 产品如图所示形态放入真空管;
 2. 注意各标签样式,位置及方向的一致性;
 3. 打外箱包装带时需注意,打为十字型.

变更记事

版次	日期	变更说明	变更	核准
REV	DATE	MODIFICATION DESCRIPTION	CHANGE	APPROVE
A0	2017/03/28	NEW		

零件图	
X.	±0.50
X.X	±0.20
X.XX	±0.10
X.XXX	±0.05
Angle	
X.	± 2'
DIM	TOL

颜色	
COLOR	
材质	
MATERIAL	
设计	
DESING	
审核	
CHECK	
核准	
APPROVE	

SCALE	fit
UNIT	mm
SIZE	A4
SHEET	1/1
PROJ.	

WCON

WCON Hardware Electronics Co.,Ltd

料号 PART NO. 3131-XXRXXBK00TX

品名 TITLE: 1.27筒牛90度 H=5.7 包装规范