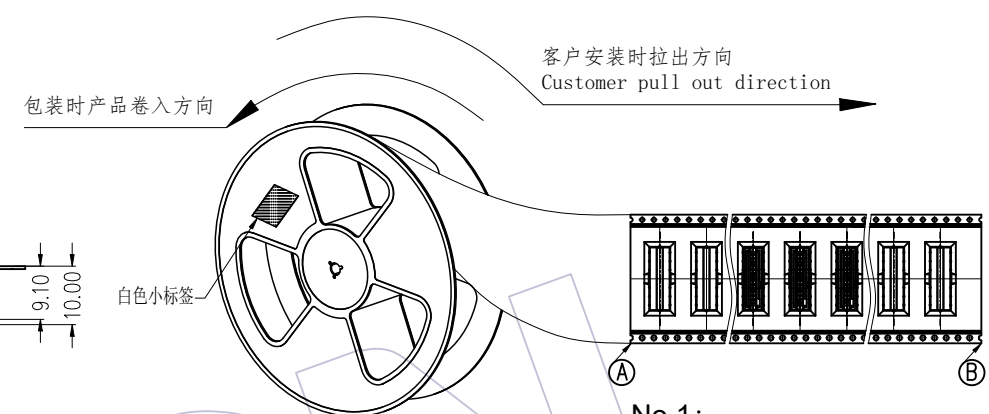
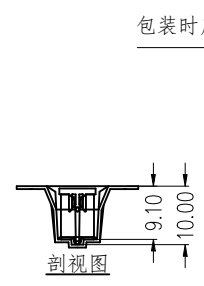
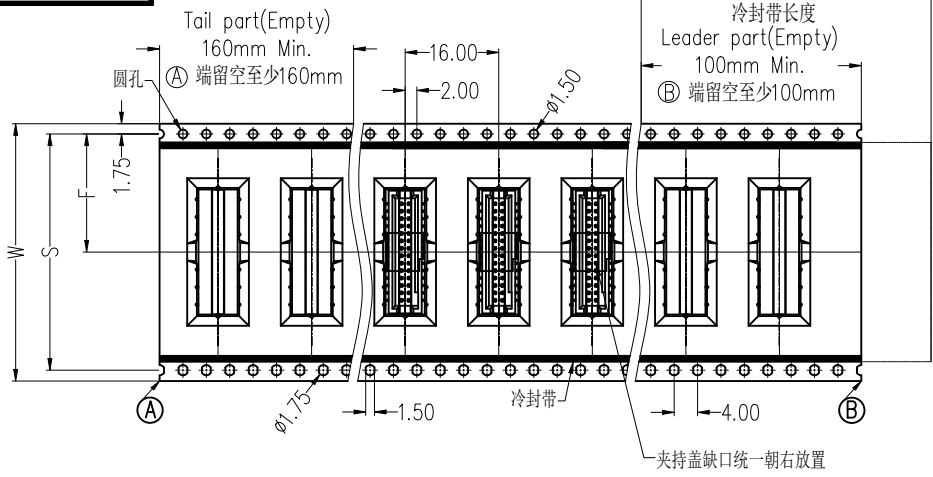
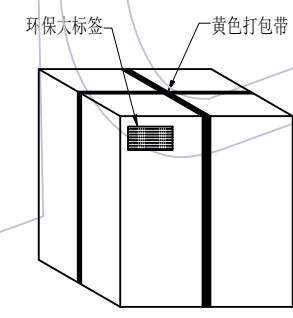


HSF



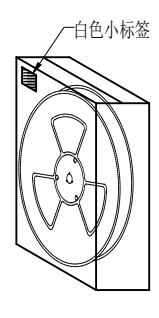
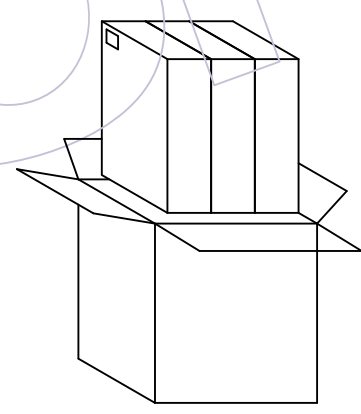
No.1:
产品包装前,注意载带要留空160mm以上
将产品放入载带凹槽后,用盖带封装,
注意:盖带与承载带的拉力30g-120g

Pin	载带料号	W	S	F	PCS/Reel	PCS/内箱	PCS/外箱
8P	TR3133-MN008M09501	24.0±0.30	/	11.50±0.15	350	1050	3150
10P	TR3133-MN010M09501	24.0±0.30	/	11.50±0.15	350	1050	3150
12P	TR3133-MN012M09501	24.0±0.30	/	11.50±0.15	350	1050	3150
14P	TR3133-MN014M09501	32.0±0.30	28.40±0.10	14.20±0.15	350	700	2100
16P	TR3133-MN016M09501	32.0±0.30	28.40±0.10	14.20±0.15	350	700	2100
18P	TR3133-MN018M09501	32.0±0.30	28.40±0.10	14.20±0.15	350	700	2100
20P	TR3133-MN020M09501	44.0±0.30	40.40±0.10	20.20±0.15	350	700	2100
22P	TR3133-MN022M09501	44.0±0.30	40.40±0.10	20.20±0.15	350	700	2100
24P	TR3133-24G4401	44.0±0.30	40.40±0.10	20.20±0.15	350	700	2100
26P	TR3133-MN026M09501	44.0±0.30	40.40±0.10	20.20±0.15	350	700	2100
28P	TR3133-MN028M09501	44.0±0.30	40.40±0.10	20.20±0.15	350	700	2100
30P	TR3133-30G4401	44.0±0.30	40.40±0.10	20.20±0.15	500	1000	3000
32P	TR3133-MN032M09501	44.0±0.30	40.40±0.10	20.20±0.15	350	700	2100
34P	TR3133-MN034M09501	44.0±0.30	40.40±0.10	20.20±0.15	350	700	2100
36P	TR3133-MN036M09501	44.0±0.30	40.40±0.10	20.20±0.15	350	700	2100
40P	TR3133-MN040M09501	56.0±0.30	52.40±0.10	26.20±0.15	350	350	1050
42P	TR3133-MN042M09501	56.0±0.30	52.40±0.10	26.20±0.15	350	350	1050
44P	TR3133-MN044M09501	56.0±0.30	52.40±0.10	26.20±0.15	350	350	1050
50P	TR3133-MN050M09501	56.0±0.30	52.40±0.10	26.20±0.15	350	350	1050
56P	TR3133-MN056M09501	56.0±0.30	52.40±0.10	26.20±0.15	350	350	1050
60P	TR3133-60G5601	56.0±0.30	52.40±0.10	26.20±0.15	350	350	1050
64P	TR3133-MN064M09501	72.0±0.30	68.40±0.10	32.20±0.10	350	350	1050
70P	TR3133-MN070M09501	72.0±0.30	68.40±0.10	32.20±0.10	350	350	1050
80P	TR3133-MN080M09501	72.0±0.30	68.40±0.10	32.20±0.10	350	350	1050
100P	TR3133-MN100M09501	88.0±0.30	84.40±0.10	42.20±0.10	350	350	1050



外箱: CTN-18K

No.4:
封箱, 打包, 贴标签。



内箱: CTN-18E

No.3:
将内箱装入外箱(3内箱/外箱)
注意统一标签方向

No.2:
将卷盘套上PE-32防水袋,
放入1包干燥剂,
真空机封口后装入内箱,
用封箱胶封装好,并贴上标签。

变更记录

版次	日期	变更说明	变更	核准
REV	DATE	MODIFICATION DESCRIPTION	CHANGE	APPROVE
A0	2020/07/31	NEW	-----	-----

工程图 ENGINEERING	绘图 DRAW	苏 珊	2020/07/31	SCALE	FIT
X.X	±0.30	设计 DESIGN		UNIT	mm
X.XX	±0.20	审核 CHECK		SIZE	A4
X.XXX	±0.10	核准 APPROVE		SHEET	1/1
Angle	± 2°			PROJ.	☉
DIM	TOL				

料号 PART NO.		3133-XXMXXBK00R1/2	
		品名 TITLE:	
		1.27mm Box header SMT W/T CAP&POST, H=7.3 卷装规范	

WCON
WCON ELECTRONICS (GUANGDONG) CO., LTD