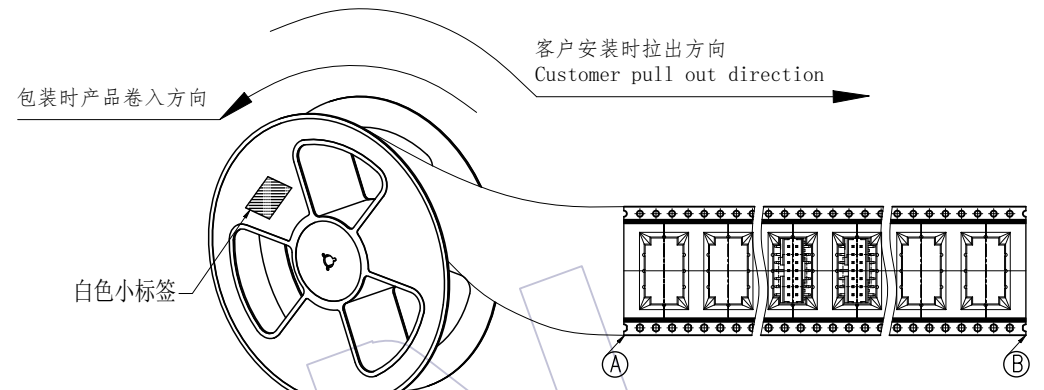
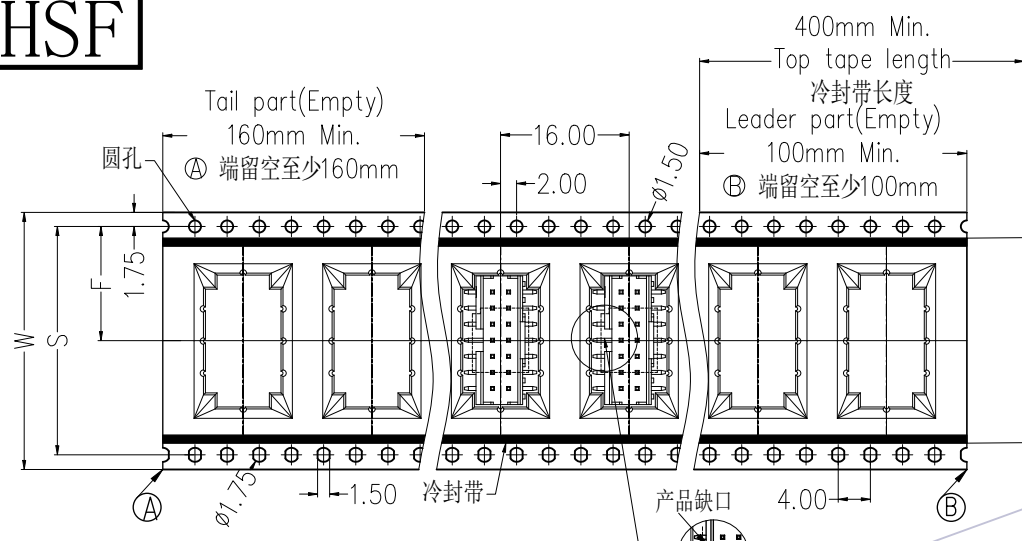
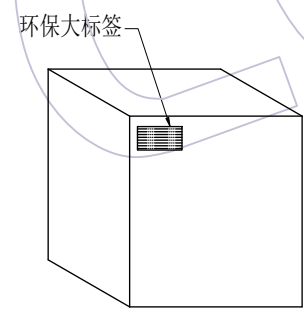


# HSF

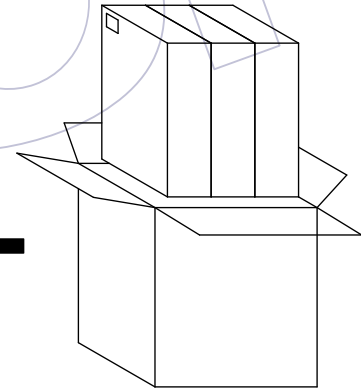


**No.1:**  
产品包装前,注意载带要留空160mm以上  
将产品放入载带凹槽后,用盖带封装,  
注意:盖带与承载带的拉力30g-120g

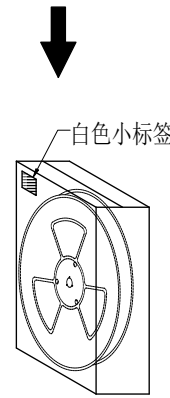
- 说明**
1. 产品如图所示型态放入载带
  2. 注意各标签样式,位置及方向的一致性;
  3. 标签如客户有特殊要求,则按客户要求黏贴;
  4. 打外箱包装带时需注意,打为十字型,另出国内客户,未打包装带。
  5. W为12-24mm时载带为单边孔, W为32-104mm载带为双边孔
  6. 未尽事宜依据交货注意事项。



**No.4:**  
封箱,打包,贴标签。



**No.3:**  
将内箱装入外箱(3内箱/外箱)  
注意统一标签方向



**No.2:**  
将卷盘套上防水袋,  
放入1包干燥剂,  
真空机封口后装入内箱,  
用封箱胶封装好,并贴上标签。

| PIN     | 载带料号                | W         | S          | F          | PCS/Reel | PCS/内箱 | PCS/外箱 |
|---------|---------------------|-----------|------------|------------|----------|--------|--------|
| 4       | TR3122B-MN004M06701 | 24.0±0.30 | \          | 11.50±0.15 | 600      | 1800   | 5400   |
| 6       | TR3122B-MN006M06701 | 24.0±0.30 | \          | 11.50±0.15 | 600      | 1800   | 5400   |
| 8       | TR3122B-MN008M06701 | 24.0±0.30 | \          | 11.50±0.15 | 600      | 1800   | 5400   |
| 10      | TR3122B-MN010M06701 | 24.0±0.30 | \          | 11.50±0.15 | 600      | 1800   | 5400   |
| 12      | TR3122B-MN012M06701 | 32.0±0.30 | 28.40±0.15 | 14.20±0.15 | 600      | 1200   | 3600   |
| 14      | TR3122B-MN014M06701 | 32.0±0.30 | 28.40±0.15 | 14.20±0.15 | 600      | 1200   | 3600   |
| 16      | TR3122B-MN016M06701 | 32.0±0.30 | 28.40±0.15 | 14.20±0.15 | 600      | 1200   | 3600   |
| 18      | TR3122B-MN018M06701 | 44.0±0.30 | 40.40±0.15 | 20.20±0.15 | 600      | 1200   | 3600   |
| 20      | TR3122B-MN020M06701 | 44.0±0.30 | 40.40±0.15 | 20.20±0.15 | 600      | 1200   | 3600   |
| 22      | TR3122B-MN022M06701 | 44.0±0.30 | 40.40±0.15 | 20.20±0.15 | 600      | 1200   | 3600   |
| 24      | TR3122B-MN024M06701 | 44.0±0.30 | 40.40±0.15 | 20.20±0.15 | 600      | 1200   | 3600   |
| 26      | TR3122B-MN026M06701 | 44.0±0.30 | 40.40±0.15 | 20.20±0.15 | 600      | 1200   | 3600   |
| 28      | TR3122B-MN028M06701 | 44.0±0.30 | 40.40±0.15 | 20.20±0.15 | 600      | 1200   | 3600   |
| 30P-40P | TR3122B-MN030M06701 | 56.0±0.30 | 52.40±0.15 | 26.20±0.15 | 600      | 600    | 1800   |
| 42P-50P | TR3122B-MNXXXM06701 | 72.0±0.30 | 68.40±0.15 | 34.20±0.15 | 600      | 600    | 1800   |

| 变更记事 | 版次         | 日期   | 变更说明                              | 变更     | 核准      | 工程图         | 绘图    | 日期         | SCALE   | FIT |
|------|------------|------|-----------------------------------|--------|---------|-------------|-------|------------|---|-----|
| REV  | DATE       | DATE | MODIFICATION DESCRIPTION          | CHANGE | APPROVE | ENGINEERING | DRAW  |            | UNIT  | mm  |
| A3   | 2023/05/04 |      | 变更产品摆放方向                          | 苏 珊    | -----   | X.X         | ±0.30 | 2023/05/06 | SIZE  | A4  |
| A2   | 2023/02/27 |      | 增加R1料号                            | 苏 珊    | -----   | X.XX        | ±0.20 |            | SHEET   | 1/1 |
| A1   | 2022/09/01 |      | 修改载带高度: 7.20改为6.80, 同步变更载带长度与包装数量 | 苏 珊    | -----   | X.XXX       | ±0.10 |            | PROJ.   |     |
| A0   | 2022/05/03 |      | NEW                               | 苏 珊    | -----   | Angle       | ± 2'  |            | 品名 TITLE:   |     |
|      |            |      |                                   |        |         | DIM         | TOL   |            | WCON ELECTRONICS (GUANGDONG) CO.,LTD                                |     |
|      |            |      |                                   |        |         |             |       |            | 料号 PART NO. 3122B-XXMXXXK00R1                                       |     |
|      |            |      |                                   |        |         |             |       |            | 2.0mm Box Header XXP S/T SMT W/T CAP<br>H=5.90mm, Solder W=9.0 卷装规范 |     |

**WCON**

WCON ELECTRONICS (GUANGDONG) CO.,LTD

料号 PART NO. 3122B-XXMXXXK00R1

品名 TITLE: 2.0mm Box Header XXP S/T SMT W/T CAP  
H=5.90mm, Solder W=9.0 卷装规范