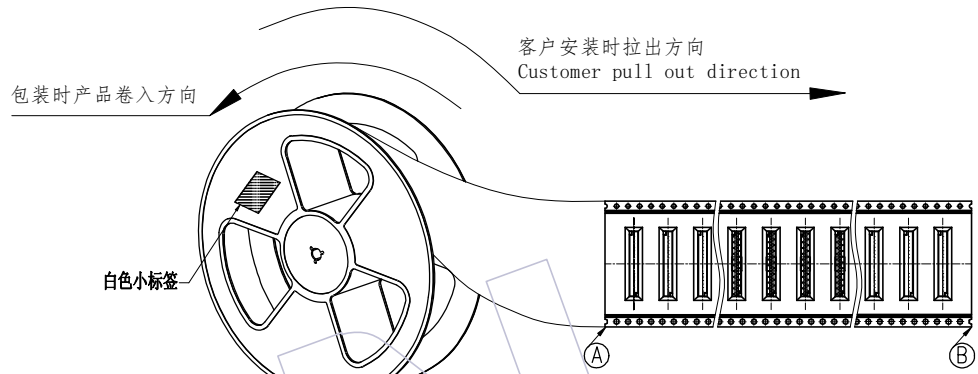
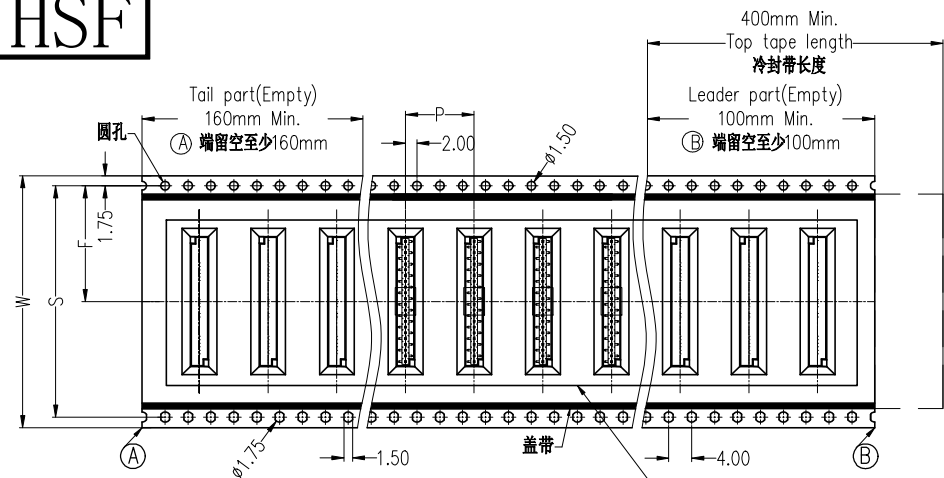


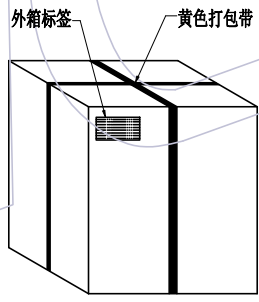
# HSF



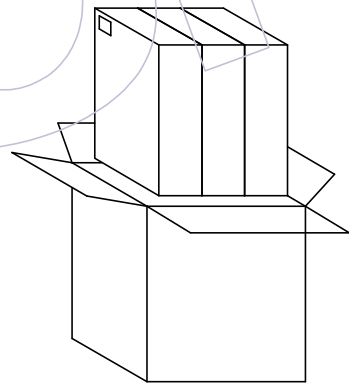
**No.1:**  
产品包装前, 注意载带要留空160mm以上  
将产品放入载带凹槽后, 用盖带封装,  
注意: 盖带与承载带的拉力30g-120g

此处为结构示意图, 以实际产品结构为准此图仅供参考

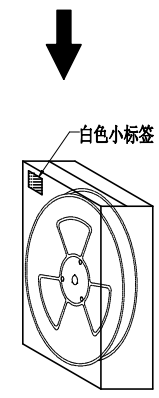
- 说明
1. 产品如图所示型态放入载带
  2. 注意各标签样式、位置及方向的一致性;
  3. 标签如客户有特殊要求, 则按客户要求黏贴;
  4. 打外箱包装带时需注意, 打为十字型, 另出国内客户, 未打包装带。
  5. 未尽事宜依据交货注意事项。



外箱: CTN-18K  
**No.4:**  
封箱, 打包, 贴标签。



**No.3:**  
将内箱装入外箱 (3内箱/外箱)  
注意统一标签方向



**No.2:**  
将卷盘套上防水袋,  
放入1包干燥剂,  
真空机封口后装入内箱,  
用封箱胶封装好, 并贴上标签。

W	S	F	Reel/内箱	内箱/外箱
12.0±0.30	\	5.50±0.15	6	3
16.0±0.30	\	7.50±0.15	4	3
24.0±0.30	\	11.50±0.15	3	3
32.0±0.30	28.40±0.15	14.20±0.15	2	3
44.0±0.30	40.40±0.15	20.20±0.15	2	3
56.0±0.30	52.40±0.15	26.20±0.15	1	3
72.0±0.30	68.40±0.15	34.20±0.15	1	3
88.0±0.30	84.40±0.15	42.20±0.15	1	3
104.0±0.30	100.40±0.15	50.20±0.15	1	3

变更 记录					工程图 ENGINEERING	绘图 DRAW	苏珊	2023/03/15	SCALE	FIT	 <b>WCON ELECTRONICS (GUANGDONG) CO., LTD</b> 料号 PART NO. 3600-PXXX-XXXXXR01 品名 TITLE: 2.54mm Board to Board, XXP, H=6.35mm SMT 卷装规格
					X.X ±0.30	设计 DESIGN			UNIT	mm	
					X.XX ±0.20	审核 CHECK			SHEET	1/1	
	A0	2023/03/15	NEW	-----	X.XXX ±0.10	核准 APPROVE			PROJ.	1/1	
	版次 REV	日期 DATE	变更说明 MODIFICATION DESCRIPTION	变更 CHANGE	核准 APPROVE	Angle DIM	± 2'	TOL			