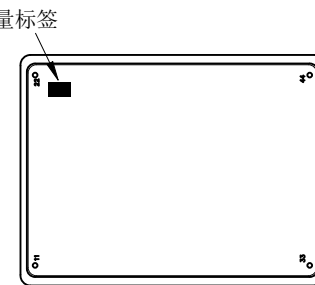


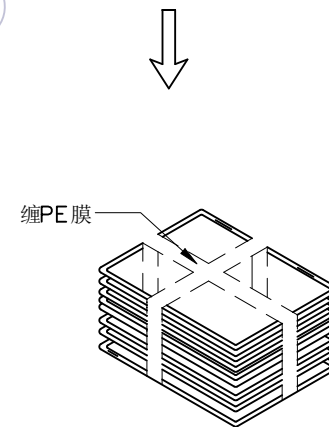
No. 1
产品装入真空盒内
真空盒底规格:SB-24A0 (369*280*18mm)



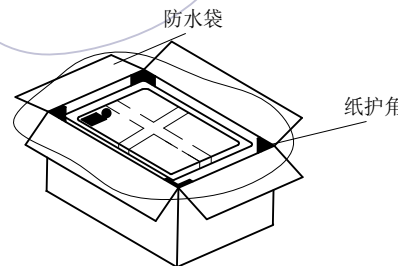
No. 2
盖上盒盖并在四周订上订书钉
真空盒盖规格:SB-24B0 (369*280*18mm)



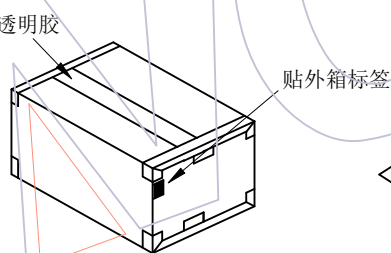
No. 3
贴标签于真空盒左上角



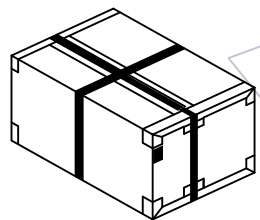
No. 4
12盒为一扎,上下各放一块纸护板
再用PE膜缠绕成十字形



No. 5
纸箱内需套防水袋,再将真空盒装入纸箱
(1扎/箱)加一包干燥剂后封口,
四周各放置一个纸护角CTN-23AB
纸箱规格:CTN-72K (38*30*24cm)



No. 6
封箱及贴标签于纸箱侧面的左上角



No. 7
打包装带

说明:

1. 产品如图所示型态放入真空盒
2. 注意各标签样式、位置及方向的一致性;
3. 标签如客户有特殊要求,则按客户要求黏贴;
4. 打外箱包装带时需注意,打为十字型;
5. 如有空隙,需用填充物填充

变更记事

版次 REV	日期 DATE	变更说明 MODIFICATION DESCRIPTION	变更 CHANGE	核准 APPROVE
A0	2023/09/22	NEW		

零件图	
X.	±0.50
X.X	±0.20
X.XX	±0.10
X.XXX	±0.05
Angle	
X.	± 2°
DIM	TOL

颜色 COLOR	———
材质 MATERIAL	———
设计 DESING	WU
审核 CHECK	
核准 APPROVE	

SCALE	fit
UNIT	mm
SIZE	A4
SHEET	1/1
PROJ.	☞

WCON	
WCON ELECTRONICS (GUANGDONG) CO., LTD	
料号 PART NO.	P4MSA-XXXXXXAX
品名 TITLE:	PSP Conn. Type 4, Spacing A, S/T Male, W/T LOCK, DIP=3.43 包装规范